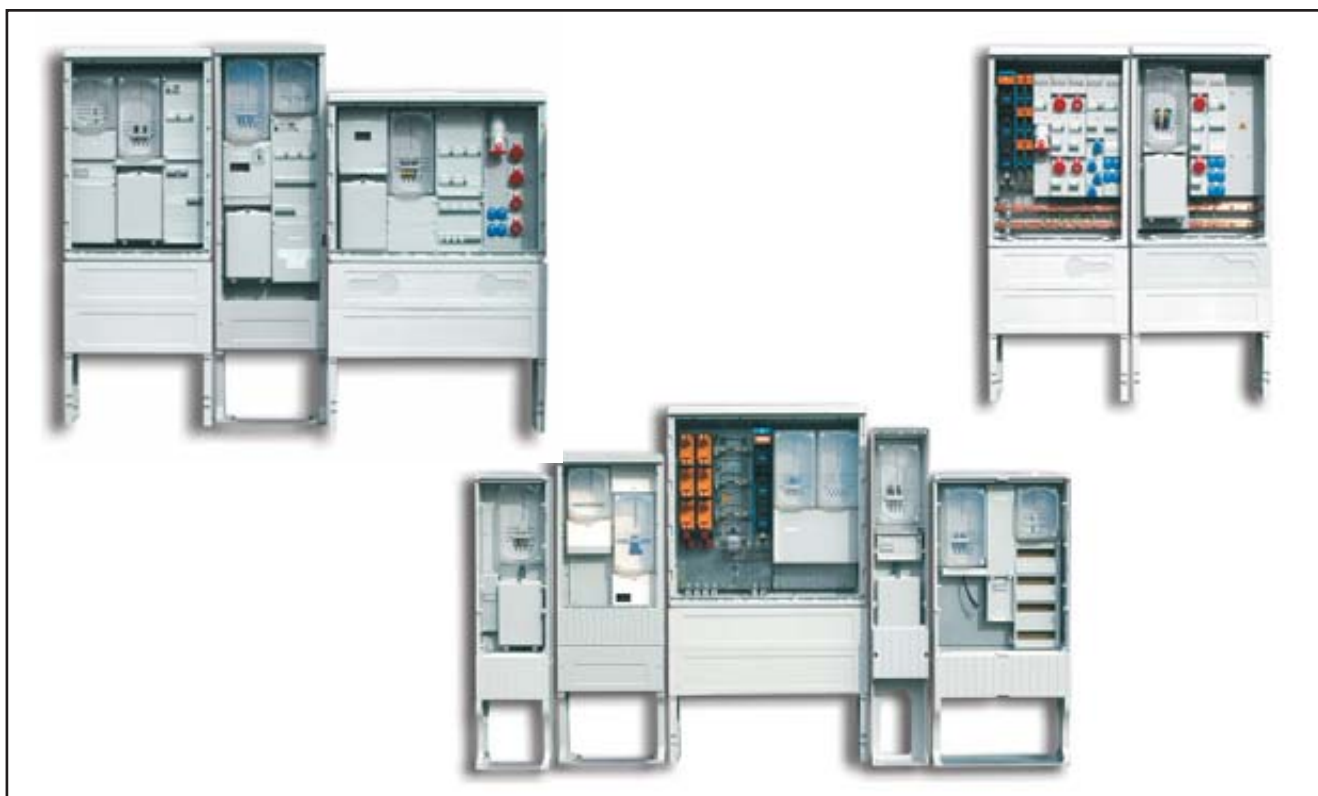
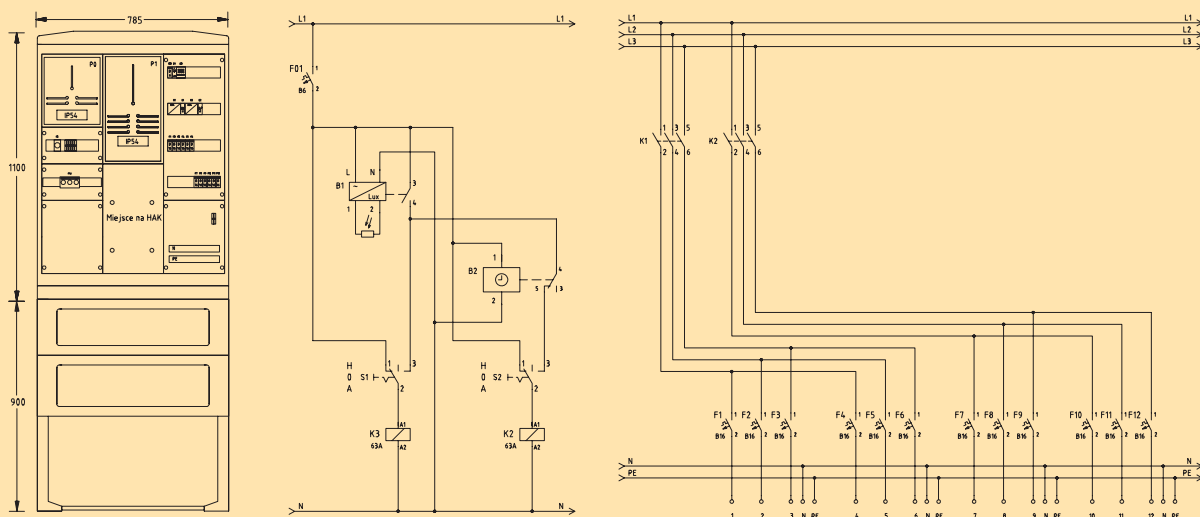


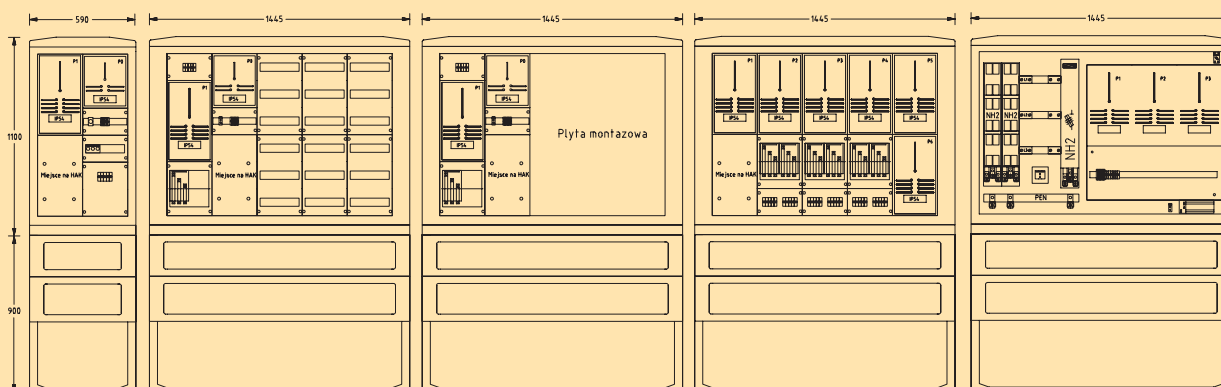
# Szafki oświetlenia ulicznego i licznikowe - Rozdzielnice na targowiska i kempingi



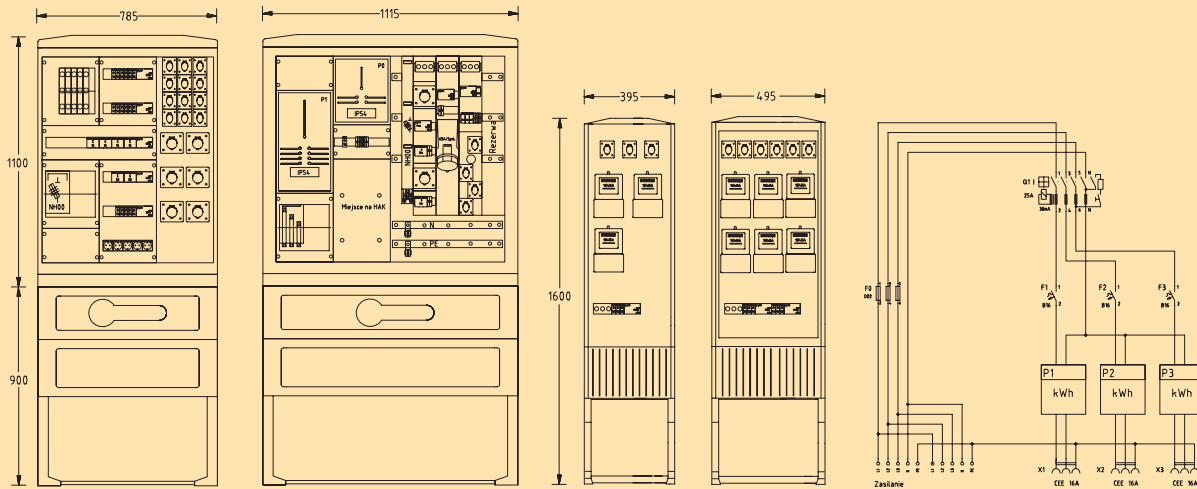
## Szafka oświetlenia ulicznego



## Szafki licznikowe



## Rozdzielnice na targowisko i kemping



### Konstrukcja:

- pełny poliester, wzmocniony włóknem szklanym
- odporna na warunki atmosferyczne i uszkodzenia mechaniczne, wstrząsoodporna
- skuteczna wentylacja
- system modułowy o wymiennych elementach
- drzwi i ściana tylna z profilowaną powierzchnią
- szyna mocowania kabla
- klamka obrotowo-uchylna dla wkładki półcylicydrycznej zamykanej pojedynczo lub podwójnie, z osłoną zamka
- kolor: jasnoszary zgodny z RAL 7035
- stopień ochrony: IP 44D

### Dane techniczne:

#### Szafki licznikowe

- pomiar wg obowiązujących warunków na terenie danego zakładu energetycznego
- opcje:
  - ilość miejsc na liczniki zgodna z zapotrzebowaniem
  - pola rozdzielcze z wyposażeniem lub bez
  - płyta montażowa z blachy stalowej lub tworzywa sztucznego
  - inne warianty zgodne z życzeniem klienta

#### Pomiar za pośrednictwem przekładników:

- pomiar wg obowiązujących warunków na terenie danego zakładu
- zabezpieczenie przed- i za przekładnikiem
- przekładniki na szynach prądowych

Możliwość samodzielnego zaprojektowania w programie PENCIL

#### Szafki oświetlenia ulicznego

- pomiar wg obowiązujących warunków na terenie danego zakładu energetycznego
- szafka kompletnie wyposażona i okablowana
- ysterowanie wyłącznikiem zmierzchowym i poprzez moduł zegara sterującego

#### Opcje:

- możliwość wykonania bez pomiaru względnie tylko pomiar kontrolny
- sterowanie zgodne z wymogiem klienta
- ilość odpływów zgodna z zapotrzebowaniem
- oświetlenie szafki
- gniazdo serwisowe
- ogrzewanie szafki z regulatorem temperatury
- szafki standardowe dla oświetlenia ulicznego
- inne warianty zgodne z życzeniem klienta

#### Rozdzielnica targowiskowa

- wykonanie zgodne z obowiązującymi normami DIN/VDE
- wykonanie w technice stałej lub modułowej
- wyposażenie na życzenie klienta
- opcje: pomiar bezpośredni, przez przekładniki lub kontrolny

#### Rozdzielnica kempingowa

- wykonanie zgodne z obowiązującymi normami DIN/VDE
- wykonanie w technice stałej lub modułowej
- dodatkowe zaciski zasilające do bezpośredniego podłączenia
- legalizowany licznik energii, wyłącznik różnicowo-prądowy i mocowy
- gniazdo CEE 16A, 3 polowe
- maksymalnie 3 gniazda na jeden wyłącznik różnicowo-prądowy
- wyposażenie na życzenie klienta

O dalszych możliwościach chętnie poinformujemy Państwa po złożeniu zapytania ofertowego