

Stacje z obsługa od zewnątrz typu KS i NZ

Informacje ogólne

Stacje transformatorowe z obsługą od zewnątrz przeznaczone są do zasilania w energię elektryczną odbiorców komunalnych lub przemysłowych z sieci kablowych w układzie pierścieniowym lub promieniowym.

Dzięki swoim niewielkim rozmiarom są doskonałym rozwiązaniem na osiedlach mieszkaniowych, w pobliżu ciągów pieszych, dróg jak również w miejscach trudnodostępnych gdzie niemożliwa jest praca ciężkiego sprzętu.

Zapewniają one bardzo wysoki poziom bezpieczeństwa zarówno osobom obsługi technicznej, jak i przechodniom przebywającym w jej otoczeniu (stacje te posiadają badania łukoodporności "PEHLA").

Wewnątrz stacji standardowo znajdują się trzy komory: transformatorowa, średniego napięcia i niskiego napięcia. Obsługa stacji odbywa się z zewnątrz, po otwarciu drzwi odpowiedniej komory.

W zależności od potrzeb i wymogów co do usytuowania stacji względem innych obiektów możliwe jest takie rozmieszczenie urządzeń że obsługa odbywa się przez jedno, dwie lub trzy pary drzwi. Stacja przygotowana jest do zabudowania 2-, 3- lub 4-polewej rozdzielnic SN w izolacji SF6 typu GA lub 8DJ20, rozdzielnic nn tablicy / szafki licznikowej do rozliczeniowego pomiaru energii oraz transformatora hermetycznego o mocy do 630 kVA. Zastosowanie po stronie rozdzielnic SN pól typu GAE umożliwia również pośredni pomiar energii elektrycznej (np.: 1K+1M2+1TS)

Budynek stacji wykonany jest jako monolit z betonu B35. Część dolna komory transformatora pokryta jest potrójną warstwą olejoodpornej farby co zapobiega ewentualnemu wydostaniu się oleju transformatora na zewnątrz stacji. Dolna część komory SN (na życzenie również nn) wyposażona jest w szczelne przepusty kablowe zabezpieczające przed dostaniem się wilgoci do środka stacji. Drzwi i kraty wentylacyjne stacji wykonane są z blachy ocynkowanej malowanej proszkowo.

Budynek jest standardowo wykończony tynkiem ozdobnym w zamówionym kolorze. Istnieje możliwość wykończenia ścian okładziną klinkierową.

Zbrojenie budynku, jak również wszystkie metalowe elementy stacji (szyny montażowe, tuleje, drzwi) są ze sobą połączone galwanicznie i uziemione.

Standardowo stacja przykryta jest dachem czterospadowym niskim wykonanym z jednego elementu betonowego, który pomalowany jest farbą wodoodporną.

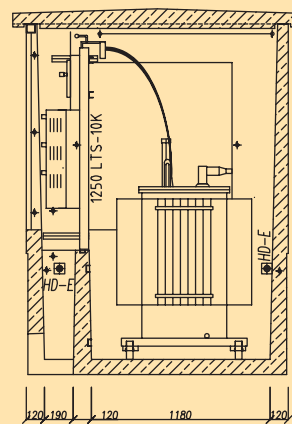
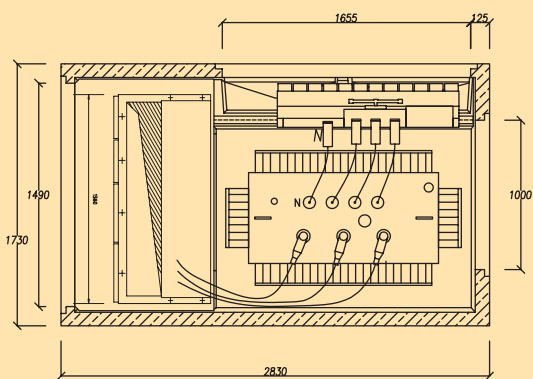
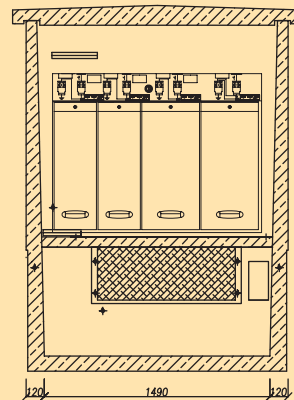
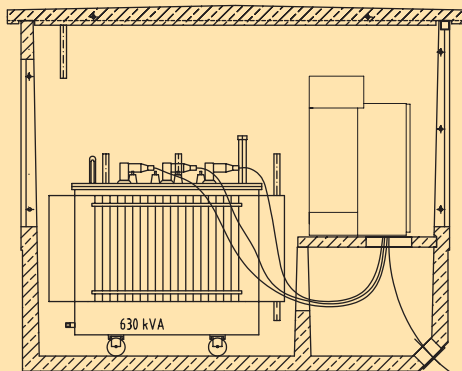


Stacje transformatorowe typu KS i NZ zostały przebadane w Instytucie Energetyki w Warszawie i są dopuszczone do stosowania w sieciach energetyki krajowej

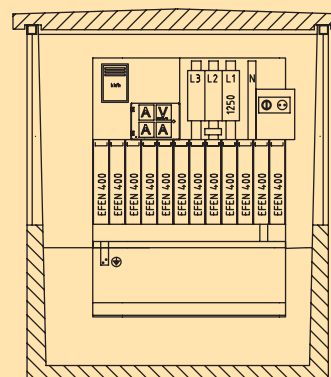
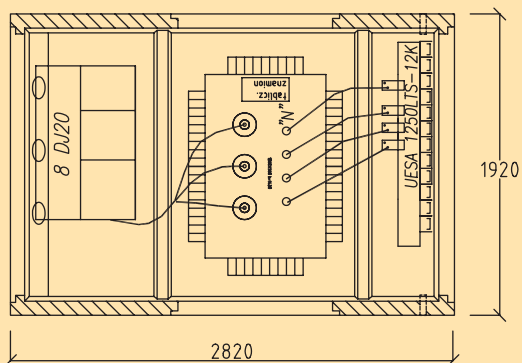
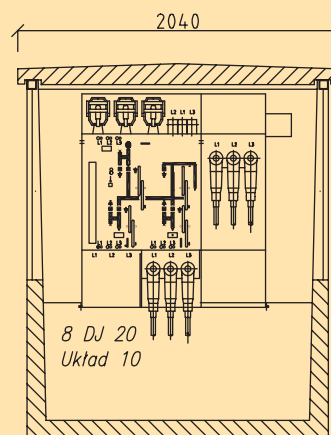
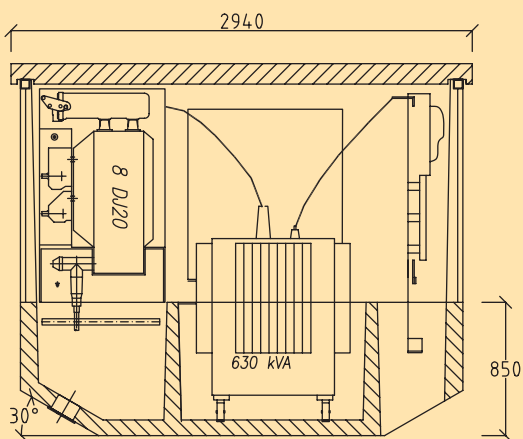
Gabaryty wybranych budynków

	KS 19-28	NZ 173-283	NZ 210-290
długość	2800 mm	2830 mm	2900 mm
Szerokość	1920 mm	1730 mm	2100 mm
wysokość całkowita	2370 mm	2415 mm	2400 mm
wysokość nad ziemię	1520 mm	1615 mm	1600 mm
głębokość posadowienia	850 mm	800 mm	800 mm
masa stacji (dachu)	6,8 t (1,5t)	6,9 t (1,5t)	7,2 t (1,7t)
klasa betonu	B 35	B 35	B 35

**Przykłady wyposażenia:
1.KS 19-28**

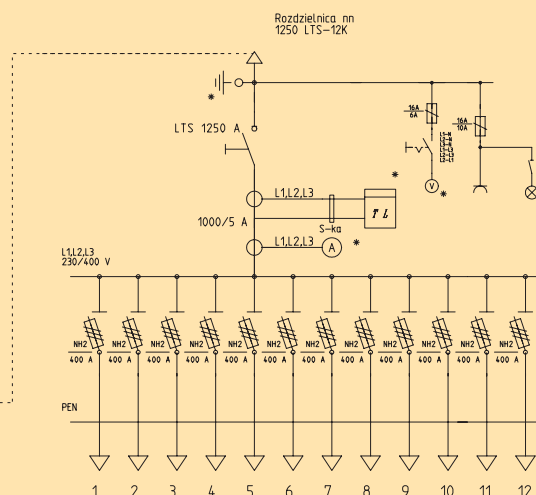
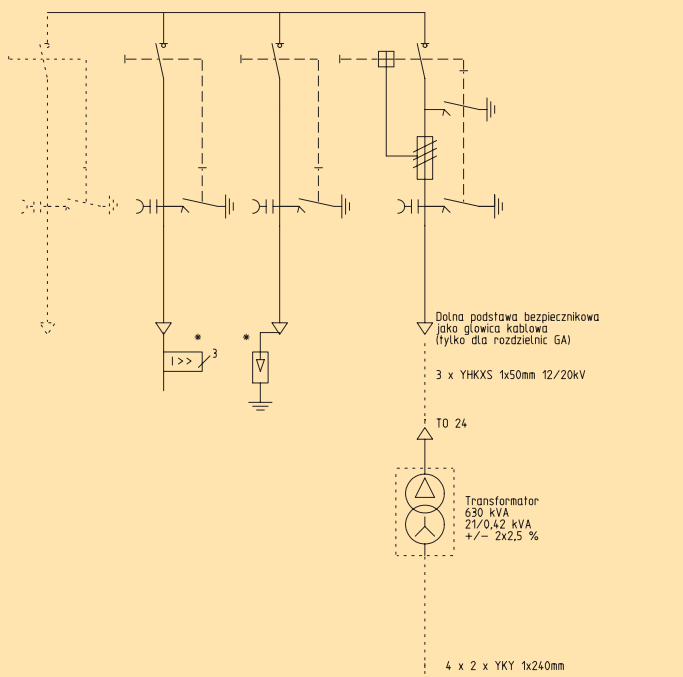


2.NZ 173/283



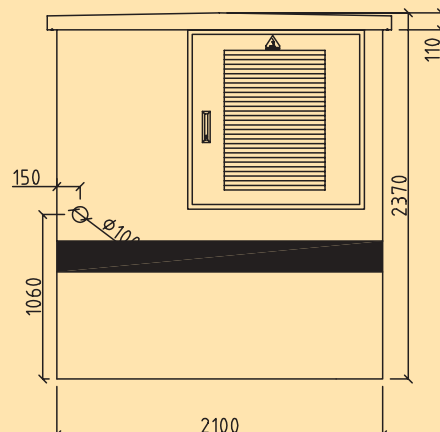
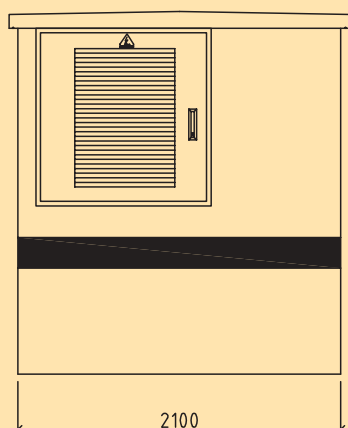
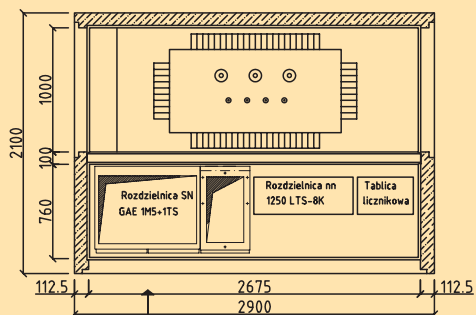
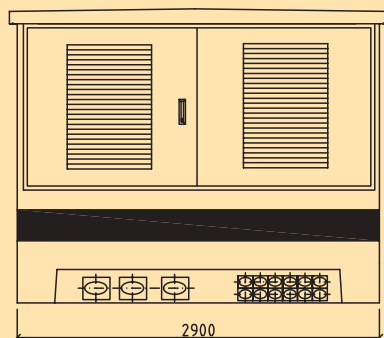
Schemat elektryczny dla 1 i 2

Rozdzielnicę SN
w izolacji SF6
typu GA (312KITTS-C
lub 8DJ20 –schemat 10(71)

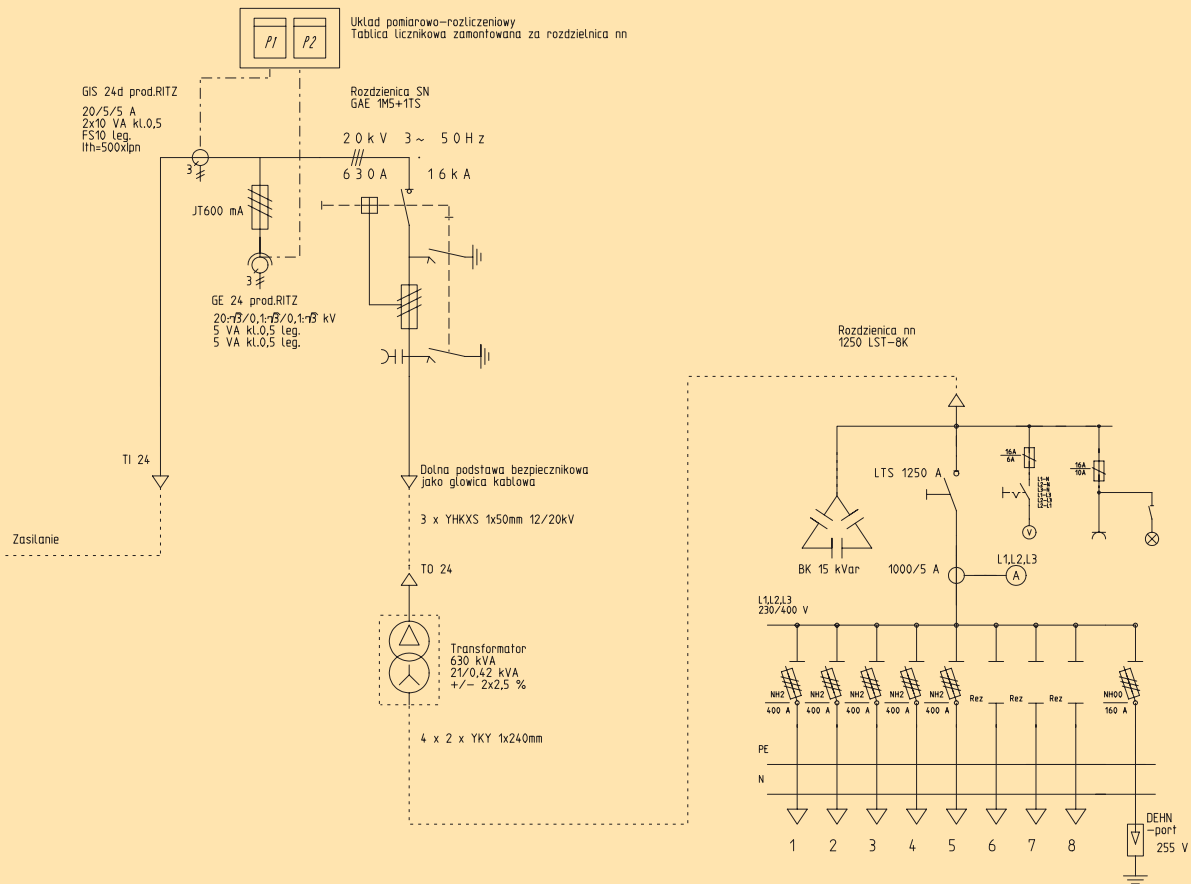


*-wyposażenie opcjonalne

3. NZ 210/290



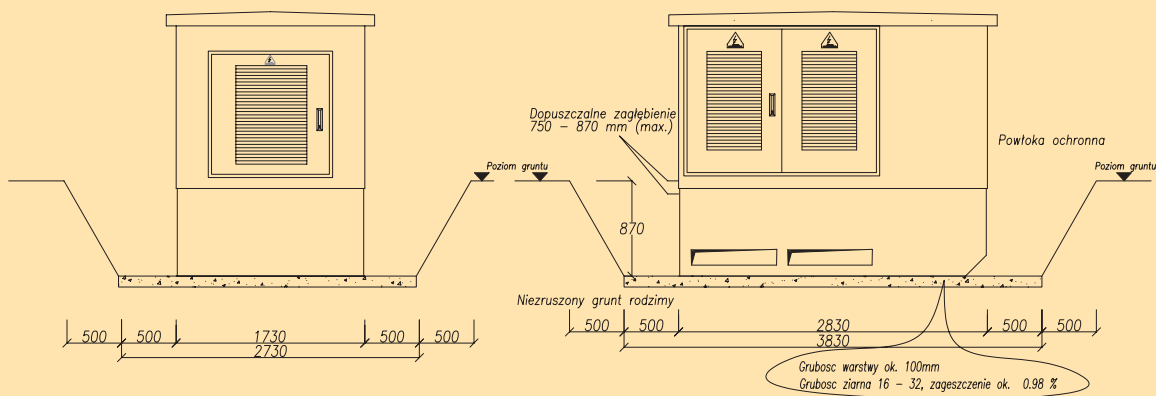
Schemat elektryczny dla 3



Stacje transformatorowe typu KS i NZ zostały przebadane w Instytucie Energetyki w Warszawie i są dopuszczone do stosowania w sieciach energetyki krajowej.

Parametry rozdzielnic SN i nn - według kart katalogowych

Posadowienie stacji



Wszelkie pytania dotyczące możliwych wyposażań stacji typu NZ i KS prosimy kierować na adres e-mail: centrala@uesa.pl lub skontaktowanie się z przedstawicielem handlowym w Państwa regionie.