

**INSTRUKCJA OBSŁUGI I
EKSPLOATACJI STACJI
TRANSFORMATOROWEJ SN/nn
TYPU NZ/KS**



**uesa Polska Sp. z o.o.
68-300 Lubsko
ul. Traugutta 2
tel. 068 / 372 50 00
fax 068 / 372 50 10**

1	WSTĘP	3
1.1	PRZEDMIOT INSTRUKCJI.....	3
1.2	PRZEZNACZENIE I ZAKRES INSTRUKCJI.....	3
1.3	CHARAKTERYSTYKA STACJI.....	3
2	CHARAKTERYSTYKA TECHNICZNA STACJI	3
2.1	OPIS OBUDOWY STACJI.....	3
2.2	ROZDZIELNICA SN.....	4
2.3	ROZDZIELNICA NN.....	5
2.4	TRANSFORMATOR.....	6
2.5	WEWNĘTRZNE POŁĄCZENIA KABLOWE.....	6
2.6	OŚWIETLENIE STACJI.....	6
2.7	UZIEMIENIE ROBOCZE I OCHRONNE.....	6
3	OBSŁUGA STACJI W WARUNKACH NORMALNEJ EKSPLOATACJI	6
3.1	OGÓLNE ZASADY WYKONYWANIA CZYNNOŚCI ŁĄCZENIOWYCH.....	6
3.2	CZYNNOŚCI ŁĄCZENIOWE W ROZDZIELNICY SN.....	7
3.3	CZYNNOŚCI ŁĄCZENIOWE W ROZDZIELNICY NN.....	11
4	OBSŁUGA STACJI W PRZYPADKU ZAKŁÓCEŃ	12
4.1	OBNIŻENIE SIĘ CIŚNIENIA GAZU SF ₆ W ROZDZIELNICY SN.....	12
4.2	ZANIK NAPIĘCIA SN.....	12
4.3	ZANIK NAPIĘCIA 0,4 kV.....	12
4.4	PRZEPALENIE SIĘ WKŁADKI BEZPIECZNIKOWEJ SN.....	13
4.5	PRZEPALENIE SIĘ WKŁADKI BEZPIECZNIKOWEJ 0,4 kV.....	14
5	WYMAGANIA EKSPLOATACYJNE STACJI TYPU NZ/KS	15
5.1	WYMAGANIA OGÓLNE.....	15
6	UTRZYMANIE URZĄDZEŃ ELEKTROENERGETYCZNYCH STACJI TYPU NZ/KS	15
6.1	UWAGI OGÓLNE.....	15
6.2	OGLEDZINY STACJI.....	15
6.3	PRZEGLĄDY STACJI.....	16
6.4	SPRAWDZENIE DZIAŁANIA WYZWALACZA ROZŁĄCZNIKA W POLU TRANSFORMATOROWYM.....	16
6.5	POMIARY IZOLACJI KABLI ZASILAJĄCYCH.....	16
6.6	POMIARY IZOLACJI KABLA ŁĄCZĄCEGO TRANSFORMATOR Z ROZDZIELNICĄ SN.....	17
6.7	POMIARY IZOLACJI ROZDZIELNICY SN.....	17
6.8	POZIOMY NAPIĘĆ PROBIERCZYCH.....	18
7	ZASADY ORGANIZACJI BEZPIECZNEJ PRACY	18
7.1	WYMAGANIA OGÓLNE.....	18
7.2	ZASADY BEZPIECZNEJ PRACY PRZY OGLEDZINACH, PRZEGLĄDACH, PRACACH DORAŻNYCH I REMONTACH.....	18
8	POSADOWIENIE I LOKALIZACJA STACJI	19
9	INSTRUKCJA DEMONTAŻU I MONTAŻU DACHU	20
10	INSTRUKCJA TRANSPORTU STACJI	20
11	GWARANCJE	20

Wstęp

1.1 Przedmiot instrukcji

Przedmiotem instrukcji są prawidłowe zasady eksploatacji i obsługi kompaktowej stacji transformatorowej SN/nn typu NZ/KS.

1.2 Przeznaczenie i zakres instrukcji

Instrukcja przeznaczona jest dla osób prowadzących eksploatację i dozór stacji. Obejmuje ogół czynności związanych z przygotowaniem stacji do eksploatacji i jej użytkowaniem.

1.3 Charakterystyka stacji

Stacja typu NZ/KS jest stacją wolnostojącą, przystosowaną do pracy w sieci kablowej o układzie pierścieniowym lub promieniowym. Obudowę stacji stanowi żelbetowy budynek. Obsługa stacji odbywa się od zewnątrz po otwarciu drzwi, oddzielnie dla przedziału SN, nn i transformatora. Konstrukcja stacji umożliwia ustawienie:

- w przedziale transformatora: jednostki hermetyzowanej o mocy do 630 kVA,
- w przedziale SN/nn: rozdzielnic w izolacji SF6 max. 4-polowej (2liniowe+1transformatorowe lub 3liniowe+1transformatorowe)
- w przedziale SN/nn:
 - rozdzielnic z max. 16 odpływami z listwami bezpiecznikowymi o szerokości 100 mm (do 630A) lub z większą ilością za pomocą listew bezpiecznikowych o szerokości 50 mm (do 160A)
 - tablicy wyposażenia dodatkowego, np. sterowanie oświetleniem ulicznym, pomiar energii.

Stacja jest przystosowana do transportu samochodowego oraz do ustawienia na miejscu przeznaczenia jako kompletnie wyposażona. Po ustawieniu wymaga jedynie podłączenia kabli SN, nn oraz instalacji uziomowej.

2 Charakterystyka techniczna stacji

Stacja transformatorowa stanowiąca przedmiot niniejszej instrukcji jest małogabarytową stacją w obudowie betonowej obsługiwaną z zewnątrz.

2.1 Opis obudowy stacji

Budynek stacji wykonany jest w postaci zamkniętej komory z żelazobetonu (beton B35). Gwarantuje to wysoką wodoszczelność oraz wytrzymałość w przypadku wystąpienia zwarcia łukowego. Konstrukcja budynku wykonana jest według dokumentacji zawierającej obliczenia statyczne. Dach stacji wykonany jest w postaci płyty betonowej dwuspadowej o niewielkim kącie pochylenia połaci. Piwnica kablowa w przedziale rozdzielnic SN i transformatora wykonana jest z jednego odlewu betonowego, dzięki czemu jest absolutnie wodo- i olejoszczelna. Rodzaj betonu użyty do budowy stacji gwarantuje wysoki współczynnik przewodnictwa cieplnego, co zapobiega powstawaniu zjawiska rosy.

Konstrukcja dolnej części budynku stacji jest jednocześnie jej fundamentem.

Istnieje możliwość wbetonowania w ściany piwnicy kablowej od strony rozdzielnic SN różnego rodzaju wodno- i gazoszczelnych systemów doprowadzania kabli. Montaż należy przeprowadzić zgodnie z instrukcją producenta uszczelnień.

Wykończenie ścian i dachu

Wnętrze stacji pomalowane jest wodoodporną, białą lub szarą farbą wiążącą. Miejsce narażone na wyciek oleju z transformatora pokryte jest trzema warstwami powłoki olejoodpornej.

Powłoka zewnętrzna ścian składa się z następujących warstw:

1. Zagrunтовanie
2. Pierwsza powłoka kryjąca (struktura zgodnie z życzeniem klienta)
3. Druga powłoka kryjąca (kolor zgodnie z życzeniem klienta).

Ściany zewnętrzne piwnicy, mające bezpośredni kontakt z ziemią, są pokryte 2-krotnie warstwą *Inertolu* (specjalna, smołowa, powłoka uszczelniająca). Powierzchnia dachu pomalowana jest dwukrotną warstwą *Sikafloor 550 W Elastic* (kolor do wyboru wg. tabeli RAL).

Drzwi

Drzwi wykonane są z ocynkowanej blachy stalowej i pokryte są proszkową powłoką w kolorach standardowych lub pomalowane dwukrotnie specjalną farbą wybraną przez klienta z tzw. tabeli kolorów RAL (ze standaryzowanej tabeli kolorów). Kolorem standardowym jest kolor szary RAL 7032. Każdy inny kolor RAL możliwy za dopłatą. Zamki drzwi przystosowane są do wkładek cylindrycznych.

System wentylacyjny

Wentylacja budynku odbywa się poprzez kratki wentylacyjne w drzwiach. Do wyposażenia wewnętrznego należy również chłodnica gazów powstających w wypadku ewentualnego zwarcia w przedziale SN, umożliwiająca ich odprowadzenie do przedziału transformatora a po rozprężeniu i ochłodzeniu na zewnątrz budynku stacji bez zagrożenia życia i zdrowia ludzi znajdujących się w pobliżu.

2.2 Rozdzielnica SN

Wnętrzowa rozdzielnica typu GA produkcji Felten&Guilleaume jest hermetyczną rozdzielnicą w izolacji SF6. Wszystkie aparaty łączeniowe rozdzielnicy wyposażone są w napędy sprężynowe, uruchamiane ręcznie za pomocą uniwersalnych dźwigni manewrowych wkładanych w odpowiednie gniazda napędów na płycie frontowej rozdzielnicy. Rozdzielnica przyłączana jest do sieci kablowej poprzez głowice wtykowe konektorowe (dotykobezpieczne) lub adapterowe. Do stosowania dopuszcza się wszystkie typy głowic wtykowych zgodnych z przepustami DIN 47636 i spełniających wymogi VDE 0278. Zaleca się stosowanie następujących typów głowic:

Do kabli jednożyłowych np.: YHKXS

- Firmy Felten&Guilleaume typu AWKS lub ASTS
- Firmy Reychem IXSU-C + RICS
- Firmy Elastimold K400 LB, K400 TB

Do kabli tradycyjnych np.: HAKnFtA

- Firmy Felten&Guilleaume typu SKV + AWM
- Firmy Raychem typu EPKT24 + RICS

Maksymalny przekrój kabli zasilających – 240 mm².

Producent może dostarczyć rozdzielnicę przygotowaną, poprzez zastosowanie głębszych osłon przedziału kablowego pola, do zamontowania ograniczników przepięć średniego napięcia. W tym przypadku należy wybrać rozwiązanie zalecane przez producentów głowic wymienionych powyżej.

Dane techniczne przykładowej rozdzielnic SN typu GA ...

Dane techniczne potwierdzone przez INSTYTUT ENERGETYKI poświadczeniem z dnia 10.02.98 (patrz katalog producenta rozdzielnic str.2)

Napięcie znamionowe	24 kV
Poziom znamionowy izolacji	125 kV/50 kV
Częstotliwość znamionowa	50 Hz
Rodzaj izolacji	SF6
Prąd znamionowy ciągły:	
▪ pola transformatorowego z bezpiecznikami typu SIBA 24 kV/ 63 A	40 A
▪ pola liniowego i szyn zbiorczych	630 A
Prąd znamionowy wytrzymywany 1sek:	
▪ pola liniowego i szyn zbiorczych	20 kA
▪ uziemnika	20 kA
▪ połączeń uziemiających rozdzielnic	11 kA
Prąd znamionowy wytrzymywany szczytowy:	
▪ pola liniowego	50 kA
▪ uziemnika	50 kA
▪ połączeń uziemiających	28 kA
Prąd znamionowy wyłączalny:	
▪ rozłącznika w polu liniowym	630 A
▪ zestawu rozłącznika z bezp. w polu transformatorowym	16 kA
Prąd znamionowy załączalny:	
▪ rozłącznika w polu liniowym	50 kA
▪ uziemnika	50 kA
▪ zestawu rozłącznika z bezp. w polu transformatorowym	40 kA
Prąd znamionowy przechodni zestawu rozłącznika z bezpiecznikami SIBA 24 kV/ 63 A	1000 A
Stopień ochrony osłon zewnętrznych	IP3X
Odporność na wewnętrzne zwarcie łukowe:	
▪ inicjowane na przyłączy kablowym (zwarcie 2-faz.)	14 kA w ciągu 1s
▪ inicjowane na szynach zbiorczych (zwarcie 3-faz.)	16 kA w ciągu 1s
Ciśnienie znamionowe napełnienia gazem SF ₆ przy 20 °C	1,3bara

2.3 Rozdzielnic nn

Stacja transformatorowo-rozdzielcza typu NZ/KS wyposażona jest w rozdzielnicę niskiego napięcia typu 1250LTS–10K produkcji firmy UESA. Rozdzielnicę składa się z rozłącznika głównego 1250A uruchamianego ręcznie, jednocześnie we wszystkich trzech fazach i max. 10 odpyłów (rozłączniki listwowe firmy EFEN NH2).

Obwody pomocnicze to:

- pośredni pomiar prądu w fazie LI, L2, L3 lub tylko L2 amperomierzem ze wskaźnikiem maksimum,
- pomiar napięć jednym woltomierzem z przełącznikiem faz,
- obwód oświetlenia stacji,

i opcjonalnie:

- pomiar energii lub sterowanie oświetleniem ulicznym

Szczegółowy schemat zawarty jest w dokumentacji technicznej dostarczanej wraz z rozdzielnicą.

Parametry przykładowej rozdzielnicy nn Producent: UESA GmbH (przykład)

Typ rozdzielnicy	1250LTS-10K
Zgodność z normą	PN-IEC 439-1+AC
Dane techniczne: Napięcie znamionowe	230/400 V
Napięcie znamionowe izolacji	660 V
Prąd znamionowy ciągły:	
▪ szyn zbiorczych i pola trafo.	1250 A
▪ Pól odpływowych	400/630 A
Prąd znamionowy krótkotrwały: wytrzymywany	16 kA 1s
Prąd znamionowy szczytowy wytrzymywany	40 kA
Stopień ochrony	IP 43
Max liczba pól odpływowych	16
(listwy bezpiecz. SL 1-3/3x3)	
Szczegółowe dane w katalogu firmy	

2.4 Transformator

Obudowa umożliwia zabudowę transformatora o mocy max. 630kVA. Transformator umieszczony jest na podkładach amortyzujących typu POWAR lub innych w olejoszczelnej misie mogącej pomieścić 100% zawartości oleju transformatora 800 kVA. Wymiany transformatora dokonuje się po zdjęciu dachu zgodnie z wytycznymi zawartymi w punkcie 9 dotyczącym demontażu dachu.

2.5 Wewnętrzne połączenia kablowe

Wewnętrzne połączenia kablowe stanowią połączenia:

- **Transformator - rozdzielnica SN**
3x1x50mm² lub 3x1x35mm² Cu 12/20 kV zakończony od strony transformatora głowicą typu EAVI 20 produkcji F&G a po stronie rozdzielnicy SN konektorowymi wtykami, które stanowią jednocześnie dolną podstawę bezpieczników w polu transformatorowym rozdzielnicy SN.
- **Transformator - rozdzielnica nn**
7x1x240mm² 0,6/1kV zakończony na transformatorze końcówkami typu DIN lub w osłonach izolacyjnych Pfisterer.

2.6 Oświetlenie stacji

Oświetlenie stacji stanowi oświetlenie przedziałów rozdzielnicy SN i nn zrealizowane przy pomocy opraw hermetycznych (z żarówkami 60 W) umieszczonych nad drzwiami tych rozdzielnic i uruchamianych automatycznie wyłącznikami krańcowymi po otwarciu odpowiednich drzwi.

2.7 Uziemienie robocze i ochronne

W stacji zastosowano miedzianą szynę wyrównawczą potencjału (Cu 7x40), do której podłączone są: zacisk szyny uziemienia wyrównawczej rozdzielnicy nn, obudowy wszystkich urządzeń stacji, zbrojenie korpusu stacji z żelazobetonu oraz uziemienie zewnętrzne w postaci otoku z bednarki (przekrój według projektu technicznego).

3 Obsługa stacji w warunkach normalnej eksploatacji

3.1 Ogólne zasady wykonywania czynności łączeniowych.

Do wykonywania czynności łączeniowych upoważnieni są jedynie pracownicy posiadający aktualne zaświadczenia "E" wraz z uprawnieniami do wykonywania przełączeń po stronie SN.

Przed wykonaniem jakichkolwiek czynności łączeniowych w danym polu SN należy wzrokowo sprawdzić wskaźniki określające położenie łączników w rozdzielnicy i sprawdzić wskazania manometru wskazującego poziom ciśnienia SF6.

3.2 Czynności łączeniowe w rozdzielnicy SN.

Czynności łączeniowe należy wykonać zgodnie z zaleceniami producenta rozdzielnicy podanymi poniżej. Stan pracy łączników, zainstalowanych w rozdzielnicy jest sygnalizowany w sposób niezawodny na jej płycie czołowej.

Na wyposażeniu stacji, w komorze SN, znajdują się dwie dźwignie napędu:

- dźwignia napędu koloru metalicznego - do czynności manipulacyjnych rozłącznikiem (zwana dalej dźwignią napędu rozłącznika);
- dźwignia napędu koloru czerwonego - do czynności manipulacyjnych uziemnikiem (zwana dalej dźwignią, napędu uziemnika).

Rozdzielnica posiada blokady uniemożliwiające w danym polu:

- załączenie rozłącznika przy zamkniętym uziemniku
- zamknięcie uziemnika przy załączonym rozłączniku
- załączenie rozłącznika przy niezłożonej osłonie przedziału kablowego
- zdjęcie i założenie osłony przedziału kablowego i bezpiecznikowego przy otwartym uziemniku.

Na życzenie Użytkownika producent może dostarczyć wersę rozdzielnicy uniemożliwiającą – poprzez blokadę kłódkami - dokonanie manipulacji rozłącznikiem i uziemnikiem.

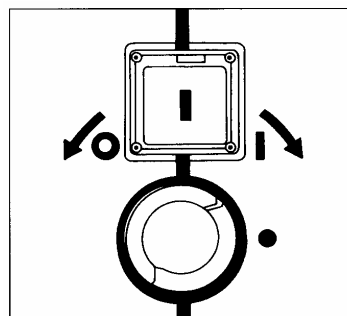
UWAGA 1: Wykonanie pomiarów jak w pkt.6.7 wymaga załączenia rozłącznika, gdy osłona przedziału kablowego jest zdjęta. W tym wypadku załączenie rozłącznika jest możliwe po:

1. Wyłączeniu uziemnika w danym polu rozdzielnicy
2. Usunięciu blokady rewersyjnej (blokującej możliwość załączenia rozłącznika przy niezłożonej osłonie przedziału kablowego) poprzez obrót dźwigni blokady o 90 stopni, która normalnie współpracuje z zamkiem osłony.

UWAGA 2: Przed przystąpieniem do wykonywania czynności łączeniowych należy sprawdzić wskazania manometru wskazującego poziom ciśnienia SF6. W przypadku gdy wskazówka manometru znajduje się na czerwonym polu patrz pkt. 4.1.

3.2.1 Załączanie i otwieranie rozłącznika SN w polu liniowym:

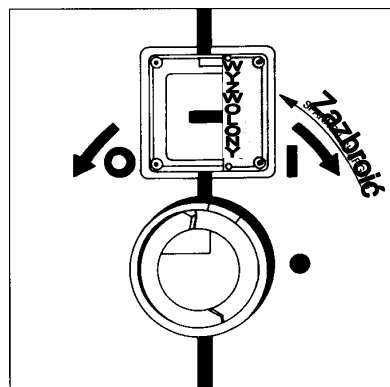
- załączenie następuje po włożeniu dźwigni napędu rozłącznika w gniazdo dźwigni i obrocie w prawo zgodnie ze strzałką umieszczoną przy wskaźniku położenia rozłącznika.
- wyłączenie następuje po włożeniu dźwigni napędu rozłącznika w gniazdo dźwigni i obrocie w lewo zgodnie ze strzałką umieszczoną przy wskaźniku położenia rozłącznika.
- załączenie lub wyłączenie rozłącznika sygnalizuje wskaźnik umieszczony nad gniazdem dźwigni napędu rozłącznika (pozycja **I** - załączony, pozycja **—** - wyłączony);
- załączenie lub wyłączenie rozłącznika jest możliwe tylko wówczas, gdy jest otwarty jest uziemnik i zamknięte są drzwiczki frontowe danego pola (w przeciwnym przypadku blokada uniemożliwia włożenie dźwigni napędu rozłącznika do gniazda).





Rys. 1 Gniazdo napędu rozłącznika w polu liniowym (w pozycji „załączony”)

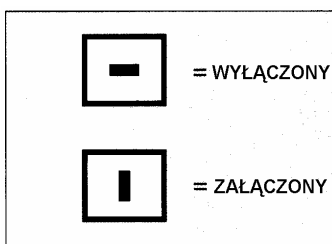
3.2.2 Załączanie i wyłączenie rozłącznika SN w polu transformatora:

- załączenie rozłącznika jest możliwe tylko po uprzednim zablokowaniu jego napędu (dotyczy tylko rozłącznika w polu transformatora).
- zbrojenie napędu następuje przy otwartym rozłączniku po włożeniu dźwigni napędu rozłącznika w gniazdo dźwigni i poprzez obrót dźwignią napędu maksymalnie w lewo.



Rys. 2 Gniazdo napędu rozłącznika w polu transformatorowym (w pozycji „wyłączony” z zadziałaniem wybijaka bezpiecznika)

- załączenie zazbrojonego rozłącznika następuje po obrocie dźwignią napędu w prawo zgodnie ze strzałką umieszczoną przy wskaźniku położenia rozłącznika.
- wyłączenie następuje po włożeniu dźwigni napędu rozłącznika w gniazdo dźwigni i obrocie w lewo zgodnie ze strzałką umieszczoną przy wskaźniku położenia rozłącznika.
- załączenie lub wyłączenie rozłącznika sygnalizuje wskaźnik umieszczony nad gniazdem dźwigni napędu rozłącznika (pozycja  - załączony, pozycja  - wyłączony);
- załączenie lub wyłączenie rozłącznika jest możliwe tylko wówczas, gdy jest wyłączony uziemnik i zamknięte są drzwiczki frontowe pola transformatora (w przeciwnym przypadku blokada uniemożliwia włożenie dźwigni napędu rozłącznika do gniazda).



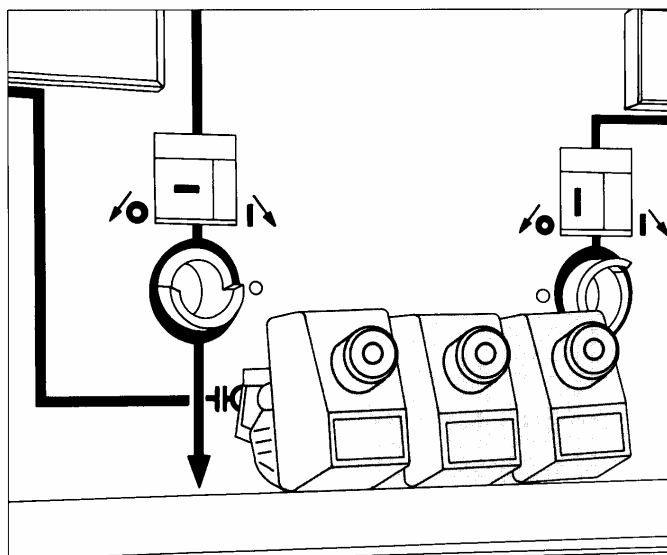
3.2.3 Sprawdzenie braku napięcia.

Sprawdzenie braku napięcia odbywa się za pomocą gniazd testowych napięcia znajdujących się na płycie czołowej rozdzielnicy. Dzięki pojemnościowemu dzielnikowi napięcia występujące napięcie w gniazdach testowych nie posiada żadnej mocy wyjściowej, dlatego nie jest niebezpieczne w przypadku dotknięcia. W czasie normalnej pracy stacji gniazda są zabezpieczone zaślepkami. Brak napięcia po stronie SN można sprawdzić przy pomocy:

- **wtyczek wskaźnikowych firmy Pfisterer typu DSA**

Aby sprawdzić brak napięcia w polu SN przy pomocy wtyczek wskaźnikowych DSA należy:

- po wyłączeniu rozłącznika danego pola wyjąć zaślepkę zabezpieczającą trzy gniazda testowe tego pola, a w ich miejsce włożyć trzy pojemnościowe wtyczki wskaźnikowe typu DSA względnie jedną wtyczkę DSA włożyć kolejno do każdego z gniazd testowych danego pola
- w przypadku braku napięcia lampka wskaźnika DSA nie świeci się, natomiast migająca lampka wskaźnika sygnalizuje obecność napięcia.



Rys. 4 Wskaźniki DSA w gniazdach jednego pola

UWAGA 1! Przed użyciem wskaźników

napięcia typu DSA zaleca się dokonać ich testu w polu znajdującym się pod napięciem. Po pomiarze braku napięcia należy ponownie sprawdzić działanie wskaźników napięcia. Jeżeli rozdzielnia znajduje się w stanie beznapięciowym, a w pobliżu nie ma rozdzielnicy tego typu pod napięciem wskaźniki można sprawdzić korzystając z napięcia 60V~.

Do testowania wskaźników napięcia DSA można zamówić przyrząd typu EURO-test HO

produkowany przez firmę Pfisterer. Testowanie odbywa się następująco:

- Przyrząd EURO-test HO włożyć do gniazdka sieciowego 220V~ (kontrolka sygnalizuje obecność napięcia)
- Do gniazdka przyrządu EURO-test HO włożyć testowany wskaźnik DSA. Próbę należy uznać za pozytywną gdy lampka wskaźnika DSA miga.

Nie dopuszcza się do testowania wskaźników napięcia DSA poprzez włożenie wskaźnika do gniazdka sieciowego 220V~.

- **woltomierzem o oporności wewnętrznej nie mniejszej niż 36 MΩ, ustawionym na zakres nie większy niż 400V prądu zmiennego.**

Dla zapewnienia pewnego styku pomiędzy końcówkami sond (wtyczki bananowe) woltomierza a gniazdami testowymi, końcówki sond muszą mieć średnicę i długość identyczną jak bolce wtyczek wskaźnikowych DSA.

Aby sprawdzić brak napięcia w polu SN przy pomocy woltomierza należy:

- po wyłączeniu rozłącznika danego pola wyjąć zaślepki zabezpieczające trzy gniazda testowe tego pola, a następnie włożyć końcówki bananowe sond woltomierza do obu biegunów gniazda testowego tego pola
- odczytać wskazania woltomierza, który powinien wskazywać 0V co świadczy o braku napięcia lub $60V \pm 10V$ w przypadku gdy pole pozostaje pod napięciem.

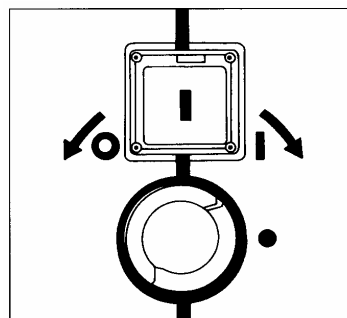
UWAGA 2! Przed i po sprawdzeniu braku napięcia w polu, działanie woltomierza należy sprawdzić w polu znajdującym się pod napięciem (woltomierz powinien wskazywać $60 \pm 10V$ lub korzystając z napięcia sieciowego 220V~. Przyrząd należy sprawdzić na tym samym zakresie, na którym dokonuje się sprawdzenia braku napięcia w polu.

UWAGA 3! Sprawdzenie braku napięcia należy dokonać we wszystkich fazach L1, L2, L3 sprawdzanego pola.

3.2.4 Zamykanie i otwieranie uziemnika.

Uziemniki stałe w polach liniowych rozdzielnicy SN służą do uziemienia kabla SN, natomiast uziemnik stały w polu transformatora służy do obustronnego uziemienia bezpieczników SN zabezpieczających transformator. Czynności związane z zamykaniem i otwieraniem uziemnika:

- zamknięcie uziemnika w danym polu SN może nastąpić tylko po wyłączeniu rozłącznika danego pola i sprawdzeniu braku napięcia:
 - dla pól liniowych po stronie SN (patrz pkt. 3.2.3).
 - dla pola transformatorowego po stronie SN i po wyłączeniu rozłącznika głównego rozdzielnicy nn i sprawdzeniu braku napięcia po stronie nn.
- zamknięcie uziemnika następuje po włożeniu dźwigni napędu uziemnika w gniazdo dźwigni i obrocie w prawo zgodnie ze strzałką umieszczoną przy wskaźniku położenia uziemnika.
- otwarcie uziemnika następuje po włożeniu dźwigni napędu uziemnika w gniazdo dźwigni i obrocie w lewo zgodnie ze strzałką umieszczoną przy wskaźniku położenia uziemnika.
- istnieje możliwość manipulacji uziemnikiem przy otwartych drzwiczkach frontowych danego pola (np. w celu dokonania pomiarów kabla SN).
- Zdjęcie i założenie osłony przedziału kablowego i bezpiecznikowego jest możliwe tylko przy zamkniętym uziemniku.

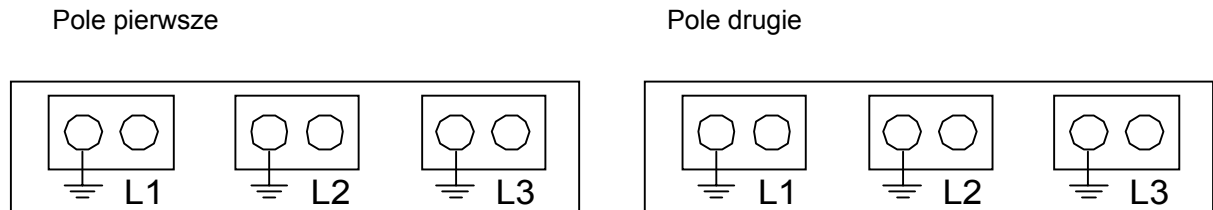


Rys. 5 Gniazdo napędu uziemnika (w pozycji „zamknięty”)

3.2.5 Uzgadnianie kolejności faz

1) Zasady ogólne

- a) Uzgadnianie faz odbywa się poprzez sprawdzenie zgodności faz na gniazdach testowych znajdujących się na płycie czołowej rozdzielnicy SN, to jest tych samych gniazdach, które służą do sprawdzania braku napięcia (patrz pkt.3.2.3)
- b) Uzgadnianie faz należy wykonywać poprzez włożenie adapterów pomiarowych uzgadniacza kolejności faz (patrz pkt. 3.2.5-2) względnie woltomierza (patrz pkt. 3.2.5-3) do właściwych biegunów gniazd wtykowych uzgadnianych pól to jest kolejno do biegunów:
 - L1 pierwszego pola i L1 drugiego pola,
 - L2 pierwszego pola i L2 drugiego pola,
 - L3 pierwszego pola i L3 drugiego pola,



Rys. 6 Widok gniazd testowych dwóch pól, których fazy są porównywane

2) Uzgadnianie faz przy pomocy elektronicznego uzgadniacza faz typu EPV firmy Pfisterer. Przyrząd EPV firmy Pfisterer jest mikroprocesorowym komparatorem faz przeznaczonym do pracy ze sprzężeniem pojemnościowym zgodnym z *DIN VDE 0682 część 415, systemy niskorezystancyjne*. Przyrząd zapewnia poprawność wskazań zgodności lub niezgodności faz przy częstotliwości znamionowej porównywanych sygnałów.

UWAGA Należy stosować tylko uzgadniacz z adapterami HR-LRM – do układów o wysokiej oporności wejściowej.

Uzgadniania kolejności faz należy dokonać zgodnie z poniższą procedurą:

1. Załączenie przyrządu:

- Wetknąć wtyki dwóch koncentrycznych przewodów sond pomiarowych do gniazd testowych przyrządu
- Wetknąć wtyk przewodu uziemienia do gniazda przyrządu (złotego koloru)
- Przyrząd przeprowadzi funkcję samosprawdzania poprawności działania. Poprawność sygnalizowana jest świeceniem ciągłym żółtej diody.
- Wyciągnąć wtyki. Żółta dioda powinna świecić ciągle nadal, co oznacza gotowość przyrządu do pracy przez następne 3 minuty. Jeżeli żółta dioda nie świeci ciągle powtórzyć procedurę kolejnego wetknięcia wtyków. W przypadku gdy nadal dioda nie świeci ciągle przyrząd jest niesprawny.

2. Połączenie przyrządu z gniazdami sprzężenia pojemnościowego rozdzielnicy:

- wetknąć adaptery pomiarowe HR-LRM do biegunów gniazd testowych pola jak to podano w pkt. 3.2.5-1b przyłączając bieguny z opisem GND adapterów HR-LRM do uziemionych biegunów gniazd testowych w polach.
- wetknąć wtyki przewodów sond pomiarowych do oznaczonych gniazd adapterów pomiarowych HR-LRM (to jest sondy przewodów koncentrycznych do gniazd z oznaczeniem SIGNAL a przewód uziemiający do jednego z gniazd z oznaczeniem GND)

3. Porównanie faz:

- odczytać wskazania wskaźników diodowych:

świecąca dioda zielona	–	fazy zgodne	
świecąca dioda czerwona	–	fazy niezgodne	
żadna z diód nie świeci	–	wynik nie rozstrzygnięty	-

częstotliwość mierzona odbiega od częstotliwości znamionowej przyrządu. Należy powtórzyć procedurę pomiaru od początku po upływie 3 minut.

Dane techniczne

Zastosowanie	Bez adapterów Z adapterami	<i>Układy o małej oporności wejściowej</i> <i>Układy o wysokiej oporności wejściowej</i>
Częstotliwość znamionowa		50Hz / 60Hz
Wskazania	Niezgodność faz Zgodność faz	>60° <15°
Czas gotowości do pracy po autoteście		Ok. 3 min.
Dopuszczalna temperatura pracy		-20°C do +55°C
Wymiary		Ok. 100/200/45 mm
Masa		220 g
Długość przewodów sond pomiarowych		2100 mm
Pobór prądu	W czasie pracy Po wyłączeniu	<60 mA <5 μA
Wymiary wraz z walizką		395/293/90 mm

3) Uzgadnianie faz przy pomocy woltomierza

Uzgodnienia faz można dokonać woltomierzem o oporności wewnętrznej nie mniejszej niż 36 MΩ, ustawionym na zakres nie większy niż 400V prądu zmiennego.

Dla zapewnienia pewnego styku pomiędzy końcówkami sond (wtyczki bananowe) woltomierza a gniazdami testowymi, końcówki sond muszą mieć średnicę i długość identyczną jak bolce wtyczek wskaźnikowych DSA.

Sprawdzenie kolejności faz należy wykonać dla wszystkich trzech faz przykładając sondy pomiarowe woltomierza do właściwych biegunów gniazd testowych (patrz pkt. 3.2.5-1b).

Gdy w trakcie pomiaru woltomierz wskazuje:

90V ±10V) – fazy niezgodne

0V – fazy zgodne

Przed i po uzgodnieniu faz należy dokonać sprawdzenia działania woltomierza (na zakresie na którym wykonywany jest pomiar zgodności poprzez wetknięcie końcówek jego sond do obydwu biegunów gniazda testowego pola znajdującego się pod napięciem – woltomierz powinien wskazywać 60V ±10V).

3.3 Czynności łączeniowe w rozdzielnicy nn

3.3.1 Załączanie i odłączanie rozłącznika nn:

- głównego trójbiegunowego - poprzez energiczne przekręcenie dźwigni napędu zgodnie lub przeciwnie do ruchu wskazówek zegara;
- obwodowego jednobiegunowego - poprzez energiczne pchnięcie lub pociągnięcie ręką za uchwyt rozłącznika;

3.3.2 Sprawdzenie braku napięcia:

Podstawowo

- w polu odpływowym nn - po otwarciu rozłącznika i wyjęciu wkładki bezpiecznikowej - typowymi wskaźnikiem nn dotykając do dolnej szczęki podstawy bezpiecznikowej;

Pomocniczo (tzn. nie zwalnia od konieczności sprawdzenia podstawowego np. w trakcie przygotowania miejsca pracy)

- na szynach rozdzielnicy nn - po otwarciu rozłącznika głównego bezpiecznikowego woltomierzem stanowiącym wyposażenie strony niskiego napięcia, wykorzystując przełącznik wyboru napięcia;

3.3.3 Uziemianie strony niskiego napięcia.

1. Uziemianie pola odpływowego:

- wyłączyć rozłączniki i wyjąć płytki czołowe wraz z bezpiecznikami w trzech fazach danego pola;
- sprawdzić brak napięcia;
- zdjąć obudowy rozłączników i osłony dolnych szczęk podstaw bezpieczników w tym polu;
- uziemić dolne (odpływowe) szczęki

Uziemianie rozdzielnic nn:

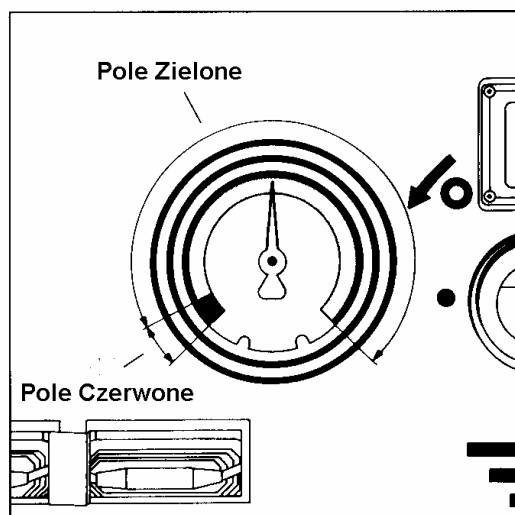
- wyłączyć rozłącznik główny;
- sprawdzić brak napięcia;
- zdemontować osłonę szyn zbiorczych;
- dokonać uziemienia szyn zbiorczych.

4 Obsługa stacji w przypadku zakłóceń

4.1 Obniżenie się ciśnienia gazu SF6 w rozdzielnic SN

W przypadku stwierdzenia obniżenia ciśnienia gazu SF6, czyli jeżeli wskazówka manometru znajduje się w czerwonym polu należy:

- uwolnić rozdzielnicę spod napięcia poprzez wykonanie wyłączenie kabli zasilających rozdzielnic w sąsiednich stacjach.
- powiadomić serwis producenta, który dokona wymiany rozdzielnic na sprawną i przeprowadzi analizę przyczyn i skutków zaistniałej awarii (patrz informacje o gwarancji i rękojmi pkt. 11).



Rys.6 Wskaźnik ciśnienia SF6

4.2 Zanik zasilania po SN

Zanik napięcia SN należy sprawdzić wskaźnikami typu DSA wg. pkt.3.2.3 niniejszej instrukcji.

4.2.1 Przykładowe przyczyny :

- Przerwa w zasilaniu stacji
- uszkodzenie zespołu głowica konektorowa-przepust SN

4.2.2 Postępowanie

Należy dokonać oględzin stacji zwracając szczególną uwagę na takie zjawiska jak dym, spaleniźna, ślady łuku, które świadczyłyby o uszkodzeniu urządzeń stacji. Jeżeli nie stwierdzono występowania tych zjawisk przyczyn zaniku napięcia należy szukać poza stacją.

4.3 Zanik napięcia 0,4 kV.

4.3.1 Przykładowe przyczyny zaniku napięcia na szynach rozdzielnic 0,4 kV:

- zanik zasilania po stronie SN;

- zwarcie w transformatorze SN/nn i wyłączenie rozłącznika w polu transformatora przez bezpieczniki SN;
- przekroczenie zadanej temperatury oleju w transformatorze SN/nn i wyłączenie rozłącznika SN w polu transformatora (jeżeli transformator wyposażony jest w zabezpieczenie termiczne sprzężone z rozdzielnicą SN);

4.3.2 Postępowanie.

W razie zaniku napięcia należy ustalić przyczynę zaniku, usunąć tę przyczynę, jeżeli jest taka możliwość i przywrócić zasilanie. W tym celu należy dokonać oględzin stacji zwracając uwagę na takie zjawiska jak dym, spaleniźna, które świadczyłyby o zwarciu oraz sprawdzając wskaźnik położenia styków rozłącznika w polu transformatora rozdzielnicy SN, który świadczyłyby o otwarciu rozłącznika po zadziałaniu bezpiecznika SN (czerwona klapka na wskaźniku położenia rozłącznika z napisem "WYZWOLONY").

4.3.3 Zanik napięcia w polu odpływowym 0,4 kV.

Zanik napięcia może być spowodowany przepaleniem bezpiecznika nn w danym polu, na skutek zwarcia w urządzeniach zasilanych z tego pola, zwarcia na linii odpływowej nn, bądź przeciążenia tej linii.

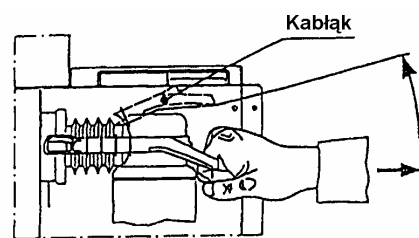
Sprawdzenie przepalenia się bezpiecznika odbywa się za pomocą, typowego wskaźnika napięcia poprzez odsłonięcie otworu umożliwiającego dostęp wskaźnika do dolnej szczęki podstawy bezpiecznikowej (przezroczysta przesłona ze strzałką do góry na płycie czołowej rozłącznika nn).

4.4 Przepalenie się wkładki bezpiecznikowej SN

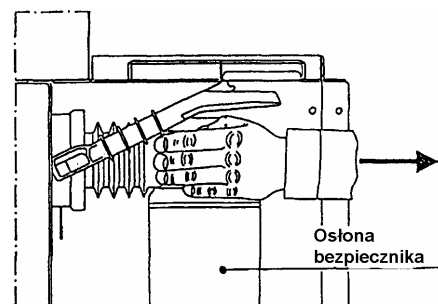
Przepalenie się wkładki bezpiecznikowej SN powoduje wyłączenie rozłącznika w polu transformatora i sygnalizowane jest przez czerwony wskaźnik z napisem "WYZWOLONY" we wskaźniku położenia styków rozłącznika. W celu wymiany bezpiecznika należy:

- sprawdzić czy wskaźnik położenia rozłącznika jest w pozycji „wyzwolony” (jeśli wskaźnik nie jest w pozycji „wyzwolony” a chcemy np. sprawdzić stan wkładek bezpiecznikowych należy najpierw wyłączyć rozłącznik w polu transformatorowym.
- sprawdzić brak napięcia w polu transformatora rozdzielni SN i po wyłączeniu rozłącznika głównego rozdzielnicy nn sprawdzić brak napięcia po stronie nn (patrz pkt. 3.2.3);
- zamknąć uziemnik w polu transformatora (patrz pkt. 3.2.4);
- zdjąć osłonę przedziału kablowego pola;
- zidentyfikować uszkodzony bezpiecznik - wyrzuszenie gumowej osłony (diafragmy) w górnej części bezpiecznika;
- dokonać wymiany bezpiecznika wykonując następujące czynności:

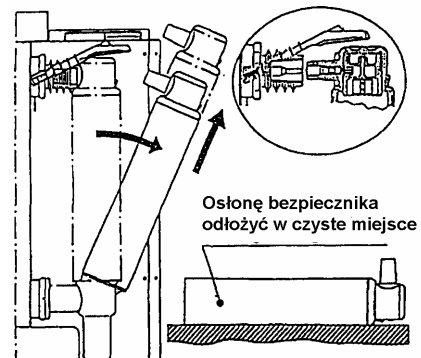
1. Kabłąk należy odciągnąć (pokonać opór sprężyny) i podnieść do góry. Kabłąk pozostaje w pozycji uniesionej;



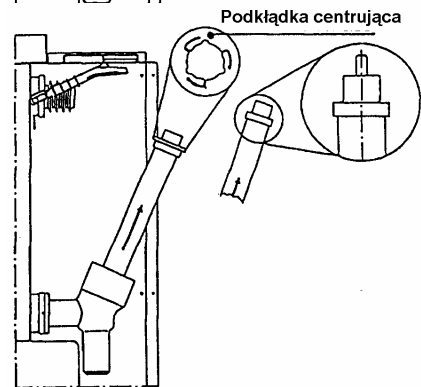
2. Objąć dwoma rękami osłonę bezpiecznika i wyciągnąć ją z górnego izolatora przepustowego;



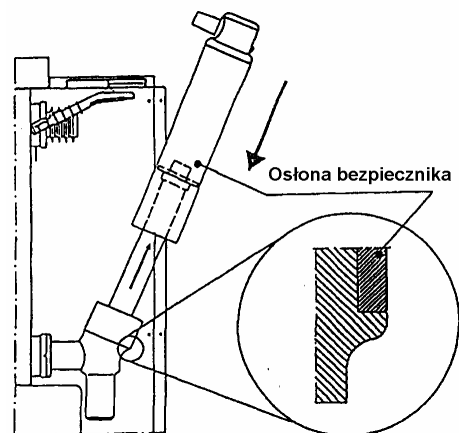
3. Zdjąć osłonę izolacyjną z wkładki.



4. Wymienić wkładkę bezpiecznikową;
5. Podczas wymiany wkładki bezpiecznikowej przełożyć podkładkę centrującą ze zużytej wkładki na nową aby ułatwić wprowadzenie wkładki w osłonę izolacyjną.



6. Założyć osłonę izolacyjną;



7. Wprowadzić osłonę bezpiecznika w górny izolator przepustowy;
8. Założyć kabłąk.

Do stosowania dopuszcza się wszystkie wkładki bezpiecznikowe dostępne na rynku spełniające następujące warunki:

- Długość 442 mm
- Siła wyzwania wybijaka wkładki: min 50N max 120N
- Stratność <85 W

Zaleca się stosowanie wkładek :

- Firmy EFEN typu HH
- Firmy ETI Polam typu VV

4.5 Przepalenie się wkładki bezpiecznikowej 0,4 kV.

W przypadku przepalenia się wkładki bezpiecznikowej 0,4 kV należy:

- zlokalizować uszkodzoną wkładkę w sposób opisany w pkt. 4.3.3;
- wyłączyć rozłącznik danego pola nn
- wyjąć płytke czołową rozłącznika z bezpiecznikiem poprzez podniesienie jej lekko do góry;
- wymienić wkładkę bezpiecznikową;

5 Wymagania eksploatacyjne stacji typu NZ/KS

5.1 Wymagania ogólne.

1. **Eksploatację stacji należy prowadzić w taki sposób, aby zapewnić w szczególności:**
 1. Pełne bezpieczeństwo obsługi i otoczenia, w tym również bezpieczeństwo pożarowe.
 2. Wymaganą niezawodność zasilania.
 3. Właściwy poziom napięć.
 4. Nie przekraczanie dopuszczalnej mocy zwarcia.
2. **Celem ustalenia zdolności stacji do dalszej pracy, określenie zakresu oraz terminu wykonania niezbędnych prac doraźnych i remontów należy wykonywać okresowo ocenę jej stanu technicznego (patrz pkt. 6.2) z uwzględnieniem wyników analizy pracy sieci. Ocena stanu technicznego stacji powinna być ustalona na podstawie:**
 1. Oględzin stacji.
 2. Statystyki zakłóceń i uszkodzeń.
 3. Dotychczasowych przeglądów stacji.
 4. Wyników prób i pomiarów eksploatacyjnych.
 5. Zaleceń wynikających z programu pracy sieci.
 6. Wymagań określonych w dokumentacji fabrycznej urządzeń.
 7. Wymagań wynikających z lokalnych warunków.
 8. Wieku urządzeń oraz zakresów i terminów wykonywania zabiegów konserwacyjnych, napraw i remontów.
 9. Warunków wynikających z planowej rozbudowy sieci.
 10. Warunków bezpieczeństwa i higieny pracy oraz ochrony p.poż.
 11. Zaleceń pokontrolnych organów upoważnionych.
3. **Ocenę stanu technicznego stacji należy przeprowadzać co najmniej raz na 5 lat.**
4. **Wyniki oceny stanu technicznego i warunków pracy stacji powinny być odnotowane w dokumentacji eksploatacyjnej.**

6 Utrzymanie urządzeń elektroenergetycznych stacji typu NZ/KS

6.1 Uwagi ogólne.

1. Wszelkie ewentualne przeglądy wewnętrzne, naprawy lub konserwacje rozdzielnic SN, w tym również głowicy wyprowadzenia kabla z rozdzielnic SN w kierunku transformatora, winny być zlecone producentowi rozdzielnic SN bezpośrednio lub za pośrednictwem producenta stacji. Nie dopuszcza się wykonywania tych czynności przez użytkownika.
2. Stan techniczny urządzeń stacji, ich zdolność do dalszej pracy oraz warunki eksploatacji powinny być kontrolowane i oceniane na podstawie wyników przeprowadzanych okresowo oględzin i przeglądów urządzeń stacji. Wyniki oględzin i przeglądów należy odnotowywać w dokumentacji eksploatacyjnej.
3. Przy przeprowadzaniu oględzin stacji nie wymaga się wyłączenia napięcia.
4. Przeglądy urządzeń stacji przeprowadza się po wyłączeniu napięcia i przygotowaniu miejsca pracy.

6.2 Oględziny stacji.

6.2.1 Zakres oględzin

Podczas prowadzenia oględzin należy sprawdzić:

1. Zgodność schematu stacji ze stanem faktycznym.
2. Zgodność układu połączeń stacji z ustalonym w programie pracy sieci.
3. Zgodność położenia przełączników automatyki z aktualnym układem połączeń stacji.
4. Stan napisów identyfikacyjnych i znaków bezpieczeństwa .
5. Stan zewnętrzny transformatora, i łączników .
6. Działanie przyrządów kontrolno - pomiarowych. Stan i gotowość ruchową aparatury.
7. Poziom czynnika izolującego (SF6) w rozdzielnicy SN.
8. Działanie oświetlenia elektrycznego stacji.
9. Stan poszczególnych komór, zamknięć oraz stan zewnętrzny obudowy.
10. Stan konstrukcji wsporczych, ochrony przeciwporażeniowej, kabli, przewodów i ich osprzętu.
11. Stan urządzeń wentylacyjnych i warunki chłodzenia urządzeń.
12. Stan i kompletność dokumentacji eksploatacyjnej znajdującej się w stacji w tym w szczególności schematu stacji.

6.2.2 Częstotliwość oględzin.

1. Oględziny stacji transformatorowej typu NZ należy przeprowadzać nie rzadziej niż raz w roku.

6.3 **Przeglądy stacji.**

1. Terminy i zakresy przeglądów stacji powinny wynikać z przeprowadzonych oględzin i przepisów wewnętrznych użytkownika z uwzględnieniem zaleceń ujętych w pkt. 6.3-1-1 i 6.3-2-2.
2. Przegląd urządzeń stacji powinien obejmować w szczególności:
 1. Oględziny stacji,
 2. W zakresie rozdzielnicy SN:
 - sprawdzenie działania wyzwalacza rozłącznika w polu transformatorowym
 - dokonanie łączy rozłączników i uziemników i sprawdzenie blokad

UWAGA:

Rozdzielnica SN nie wymaga przeprowadzenia pomiarów sprawdzających i zabiegów konserwacyjnych przez okres 25 lat od oddania jej do eksploatacji. W momencie osiągnięcia 25 lat eksploatacji należy zlecić bezpośrednio producentowi rozdzielnicy SN (względnie za pośrednictwem producenta stacji) wykonanie przeglądu w zakresie oględzin, konserwacji i pomiarów oraz usunięcia stwierdzonych usterek, który określi możliwość jej dalszej eksploatacji.

3. Sprawdzenie stanu technicznego transformatora według wymogów przepisów eksploatacji,
4. Sprawdzenie działania układu pomiarowego po stronie nn,
5. Sprawdzenie ciągłości i stanu połączeń głównych torów prądowych,
6. Sprawdzenie stanu osłon, blokad, urządzeń ostrzegawczych i innych urządzeń zapewniających bezpieczeństwo pracy,
7. Sprawdzenie ciągłości przewodów uziemiających,
8. Kontrolę skuteczności ochrony od porażen,
9. Próby eksploatacyjne i pomiary (w tym pomiary rezystancji izolacji przewodów i kabli).

6.4 **Sprawdzenie działania wyzwalacza rozłącznika w polu transformatorowym**

Po wyłączeniu stacji spod napięcia i przygotowaniu miejsca pracy należy:

1. Zdjąć osłonę przedziału kablowego pola transformatorowego
2. Otworzyć uziemnik w polu transformatorowym
3. Usunąć blokadę rewersyjną poprzez obrót dźwigni blokady o 90 stopni.
4. Załączyć rozłącznik
5. Nacisnąć od dołu dźwignię wyzwalacza a dla wersji stacji z zabezpieczeniem termicznym (względnie innym) transformatora dodatkowo podać impuls wyzwalający na jej zaciski, co powinno spowodować wyzwolenie rozłącznika i pojawienie się znacznika „WYZWOLONY” w oknie wskaźników stanu pracy rozłącznika. Wyłączenie rozłącznika oznacza sprawność działania rozłącznika

6.5 **Pomiary izolacji kabli zasilających**

Pomiarów izolacji kabli SN można dokonać zgodnie z poniższą procedurą:

1. Wyłączyć kabel podlegający pomiarowi izolacji spod napięcia i po sprawdzeniu braku napięcia obustronnie go uziemić
2. Zdjąć osłonę przedziału kablowego w badanym polu rozdzielnicy SN
3. Zdjąć zaślepki głowic konektorowych
4. W miejsce zaślepek wkręcić adaptery pomiarowe
5. Podłączyć sondy napięciowe generatora udarowego do adapterów pomiarowych
6. Na czas pomiaru zdjąć uziemienie kabla
7. Przeprowadzić próby i pomiary
8. Uziemić obustronnie kabel
9. Odłączyć sondy pomiarowe
10. Wykręcić adaptery pomiarowe i wkręcić zaślepki
11. Założyć osłonę przedziału kablowego pola – tak przygotowane pole nadaje się do załączenia względnie uziemienia w/g potrzeb

6.6 Pomiary izolacji kabla łączącego transformator z rozdzielnicą SN

Pomiary izolacji kabli SN należy wykonywać po uwolnieniu stacji spod napięcia i przygotowaniu miejsca pracy, przy wyłączonym rozłączniku i otwartym uziemniku w polu transformatorowym napięcie probiercze przykładać na końcówki kabla normalnie przyłączone do transformatora.

6.7 Pomiary izolacji rozdzielnicy SN

Producent stwierdza, że nie ma konieczności wykonywania pomiarów rozdzielni SN przed jej pierwszym załączeniem (to jest pomiarów odbiorczych) jak też w okresie do 25 lat eksploatacji (patrz pkt. 6.3-2). Producent nie definiuje wartości izolacji rozdzielnicy.

Dla informacji Użytkownika podaje się, że istnieje możliwość po wyłączeniu stacji spod napięcia i przygotowaniu miejsca pracy (w tym m.in. zamknięciu wszystkich uziemników rozdzielni SN):

1. Pomiaru rozdzielnicy SN wraz z kablem zasilającym pola, do którego przyłączone będzie napięcie probiercze zgodnie z poniższą procedurą.
 1. Zdjąć osłony frontowe w polu do którego ma być przyłożone napięcie probiercze
 2. Zdjąć zaślepki głowic konektorowych
 3. W miejsce zaślepek wkręcić adaptery pomiarowe
 4. Podłączyć sondy napięciowe generatora udarowego do adapterów pomiarowych
 5. Na czas pomiaru zdjąć uziemienie kabla
 6. Usunąć blokadę rewersyjną poprzez obrót dźwigni blokady o 90 stopni (patrz pkt.3.2 uwaga1).
 7. Załączyć rozłącznik w polu do którego ma być przyłożone napięcie probiercze
 8. Przeprowadzić próby i pomiary
 9. Wyłączyć rozłącznik
 10. Zamknąć uziemnik
 11. Odłączyć sondy pomiarowe
 12. Wykręcić adaptery pomiarowe i wkręcić zaślepki
 13. Założyć osłonę przedziału kablowego pola – tak przygotowane pole nadaje się do załączenia względnie uziemienia w/g potrzeb
2. Pomiaru rozdzielnicy SN bez równoczesnego pomiaru kabla zasilającego zgodnie z poniższą procedurą:
 1. Zdjąć osłonę przedziału kablowego pola w którym przykładane jest
 2. Zdjąć głowice konektorowe z przepustów pola rozdzielnicy i delikatnie je odgiąć, tak aby umożliwić założenie głowic i adapterów pomiarowych
 3. Założyć głowice i adaptery pomiarowe
 4. Podłączyć sondy napięciowe generatora udarowego do adapterów pomiarowych
 5. Otworzyć uziemnik w polu, do którego przyłożone będzie napięcie probiercze
 6. Usunąć blokadę rewersyjną poprzez obrót dźwigni blokady o 90 stopni (patrz pkt.3.2 uwaga1).
 7. Załączyć rozłącznik pola liniowego do którego przyłożone będzie napięcie probiercze
 8. Przeprowadzić próby i pomiary
 9. Wyłączyć rozłącznik pola liniowego do którego przyłożone było napięcie probiercze
 10. Zamknąć uziemnik
 11. Odłączyć sondy pomiarowe
 12. Zdjąć głowice i adaptery pomiarowe

13. Delikatnie doprowadzić kable zasilające do pozycji normalnej pracy, tak aby umożliwić założenie głowic konektorowych
14. Założyć głowice konektorowe na przepusty rozdzielnicy
15. Założyć osłony przedziału kablowego pola – tak przygotowane pole nadaje się do załączenia.

6.8 Poziomy napięcie probierczych

Dopuszczalne napięcie probiercze, którym można badać kabel nie może przekraczać:

1. Gdy szyny zbiorcze są pod napięciem sieci 24 kV tj. rozdzielnica zasilana jest z drugiej linii:
 - 96 kV dla pomiaru napięciem stałym 30 min.
 - 50 kV dla pomiaru napięciem zmiennym 50 Hz.
1. Gdy szyny zbiorcze są wolne od napięcia sieci:
 - 96 kV dla pomiaru napięciem stałym 30 min.
 - 36 kV dla pomiaru napięciem wolnozmiennym 0.1 Hz 30 min.
 - 50 kV dla pomiaru napięciem zmiennym 50 Hz.

Przykładowo w Niemczech powyższe próby wykonuje się w oparciu o normę VDE 0276 część 1001 z roku 1995-05 „Pomiary ułożonych kabli wysokoprądowych”.

7 Zasady organizacji bezpiecznej pracy

7.1 Wymagania ogólne

1. W czasie organizowania i wykonywania prac na stacji należy przestrzegać zasad określonych we właściwych instrukcjach bezpieczeństwa i higieny pracy oraz instrukcji eksploatacji.
2. Stan techniczny stacji powinien spełniać wymagania bezpieczeństwa obsługi i otoczenia podane w obowiązujących przepisach budowy, normach i zarządzeniach.
3. Uszkodzone elementy stacji, których stan stwarza zagrożenie bezpieczeństwa obsługi i otoczenia powinny być niezwłocznie naprawione lub wymienione.
4. Zabrania się ponownego próbnego załączenia stacji wraz z zasilającą ją linią po samoczynnym wyłączeniu. Załączenie ponowne może nastąpić po upewnieniu się, że nie spowoduje ono zagrożenia bezpieczeństwa.
5. Napędy otwartych rozłączników w stacji powinny być zabezpieczone przed przypadkowym załączeniem przez wywieszenie tablic ostrzegawczych (możliwa jest też blokada mechaniczna zamykana na kłódkę - o ile taka wersja rozdzielnicy SN zostanie zamówiona - patrz pkt. 3.2).

7.2 Zasady bezpiecznej pracy przy oględzinach, przeglądach, pracach doraźnych i remontach.

7.2.1 Zasady bezpiecznego wykonywania oględzin stacji:

1. W przypadku ujawnienia usterki, stwarzającej zagrożenie personelu lub otoczenia, względnie uszkodzenia stacji lub linii zasilającej należy niezwłocznie przerwać dokonywanie oględzin i korzystając z najszybszego środka łączności przekazać meldunek o spostrzeżeniu właściwej komórce eksploatacyjno – ruchowej;

Przy otwieraniu drzwi do przedziału SN lub przedziału transformatora należy wzrokowo stwierdzić brak zagrożenia (np. odpowiednie ciśnienie gazu SF₆, brak gwałtownego wycieku oleju z transformatora);

W czasie wykonywania oględzin stacji nie wolno dokonywać żadnych czynności manipulacyjnych i porządkowych.

7.2.2 Zasady bezpiecznego wykonywania przeglądów, prac doraźnych i remontów:

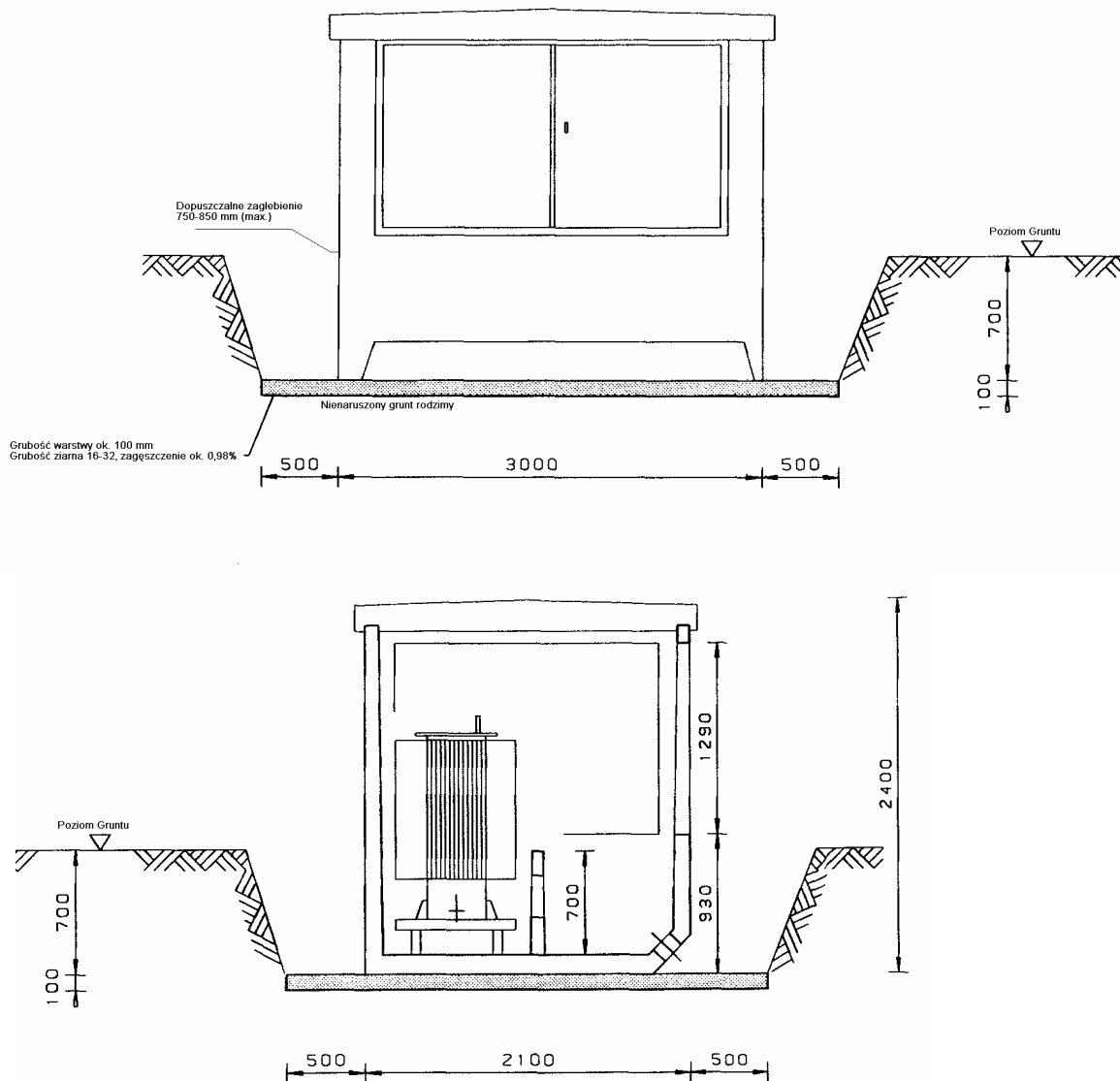
1. Należy wyłączyć stację bądź jej element spod napięcia i zabezpieczyć przed przypadkowym załączeniem napięcia. Należy zwrócić uwagę na zabezpieczenie się przed pojawieniem się napięcia z innej sekcji nn lub innej stacji.
2. Przed użyciem urządzeń i sprzętu mechanicznego (np. do wymiany transformatora) należy sprawdzić stan techniczny łańcuchów, linek itp. oraz stan techniczny dźwigu.

W czasie wymiany transformatora, zdejmowaniu dachu stacji i pionowego transportu transformatora, nie należy dopuścić do przebywania pracowników pod ciężarem podnoszonym ani w bezpośrednim zasięgu dźwigni.

Niniejsza instrukcja nie zwalnia użytkownika stacji od zachowania zasad BHP i innych obowiązujących przepisów eksploatacji urządzeń elektroenergetycznych.

8 Posadowienie i lokalizacja stacji

W celu zainstalowania stacji typ NZ/KS należy wykonać wykop i przygotować odpowiednie podłoże (Szkic wykopu - patrz: rysunek nr 7).



Rys. 7 Posadowienie stacji

Podłoże wykopu powinno być wyłożone 10 cm warstwą piasku lub żwiru.
Wykop winien też uwzględnić usytuowanie stacji i miejsce wprowadzania kabli.
Stacja powinna być osadzona przy pomocy dźwigu o odpowiedniej nośności. Wymagana nośność dla podłoża gruntu: 150 kN/m². Stacja typu NZ/KS w terenie powinna być usytuowana zgodnie z projektem technicznym.

9 Instrukcja demontażu i montażu dachu

1. Odkręcić od środka 4 nakrętki M16 z bolców stabilizujących nad drzwiami stacji.
2. Zdjąć 4 sztuki korków (zaślepek) z bocznych ścianek attyki dachu.
3. Wkręcić 4 zawiesia transportowe M16 (dostarczane przez producenta stacji)
4. Zaczeplić zawiesia na haki uchwytów transportowych dźwigu.
5. Kąt rozwarcia zawiesi transportowych wynosi 60-70°
6. Ciężar dachu stacji ok. 2.000 kg
7. Ostrożnie podnieść dach i odłożyć na drewniane podkładki. Przy montażu (zakładaniu) dachu czynności wykonywać w odwrotnej kolejności.

10 Instrukcja transportu stacji

1. Transport stacji typu NZ/KS powinien odbywać się samochodem z niskopodwoziową naczepą tzw. dłużycą lub samochodem skrzyniowym. Należy przyjąć:
 - wysokość stacji ok. 2.3 m
 - ciężar stacji (w zależności od wymiarów i wyposażenia elektrycznego) 8-10 ton
2. Stacja winna być ustawiona na środkach transportu bezpośrednio na podłożu lub na drewnianych kantówkach o wymiarach przekroju: min. 10 x 10 cm.
3. Stacja winna być zabezpieczona pasami brezentowymi opasującymi dach stacji.
4. W czasie transportu należy zachować bezpieczną prędkość jazdy oraz mieć na względzie wysokość wiaduktów przejazdowych, trakcji PKP, tramwajów itp.

11 Gwarancje

1. Gwarantujemy, że wyprodukowane przez nas produkty są wolne od wad produkcyjnych i materiałowych.
2. Zobowiązanie to nie dotyczy produktów, niestandardowego wyposażenia stacji, które zostały zabudowane na życzenie zamawiającego. W tym przypadku gwarantujemy tylko prawidłowe wbudowanie produktu oraz funkcjonowanie zgodne z danymi producenta.
3. Gwarancja nie obejmuje sprzętu dostarczanego przez zamawiającego.
4. Zamawiający ma obowiązek sprawdzić dostarczony mu towar odnośnie zgodności z potwierdzeniem zamówienia zaraz po jego otrzymaniu. Jeżeli zostaną stwierdzone braki lub wady to muszą być one niezwłocznie zgłoszone na piśmie. Jeżeli to nie nastąpi, uznaje się że towar został dostarczony zgodnie z zamówieniem.
5. W przypadku zgłoszenia przez zamawiającego, że produkt nie odpowiada warunkom gwarancyjnym, możemy wg. naszego uznania towar wymienić lub usunąć wady.
6. Okres gwarancji wynosi 1 rok od daty dostawy. Do każdej stacji dostarczamy na życzenie Użytkownika aktualne warunki gwarancji i rękojmi.

Zastrzegamy sobie prawo wprowadzania zmian służących ulepszeniu technicznemu produktowi.