

## Rozłączniki średniego napięcia typu KLS i KLFS



Rozłącznik typu KL S/KLFS



Rozłącznik typu KL S/KLFS

### Informacje ogólne

Rozłączniki typu KLS, KLFS z teleskopową komorą gaszeniową należą do grupy rozłączników gazujących. W tego typu aparatach do gaszenia łuku elektrycznego wykorzystywany jest gaz, który pod wpływem tegoż łuku, wydziela się w wykonanych ze specjalnego tworzywa teleskopowych komorach gaszeniowych. Rozłączniki te przeznaczone są do stosowania w rozdzielnicach SN na napięcie do 24 kV.

### Budowa

Do ramy wykonanej z profili stalowych przymocowane są żeberkowe izolatory wsporcze z żywicy epoksydowych. Tory prądowe składają się z podwójnych noży wykonanych z posrebrzanych profili miedzianych. Rozłączniki KLS wyposażone są w napęd sprężynowy migowy (KLFS - w napęd zasobnikowy). Napęd taki zapewnia szybkie załączanie i wyłączenie aparatu. Rozłączniki te są przeznaczone do montowania z przodu celki rozdzielnic SN.

**Rozłączniki SN typu KLS i KLFS zostały przebadane w Instytucie Energetyki w Warszawie i są dopuszczone do stosowania w sieciach energetyki krajowej.**

### Oznaczenie aparatu rozłącznika

typ rozłącznika  
(z teleskopową komorą  
gaszeniową typu KL)

montaż odwrótny  
(z przodu celki)

szereg  
(15 lub 20 kV)

zabudowa podstaw bezpiecznikowych  
(SU - u dołu rozłącznika, SO - u góry)

uziemiać (EUK - zabudowa  
u dołu rozłącznika, EOK - u góry)

**KLFS 20 / 630 - 230 - SU - EUKS - E1**

rozłącznik z podstawami  
bezpiecznikowymi  
(do pola transformatorowego)

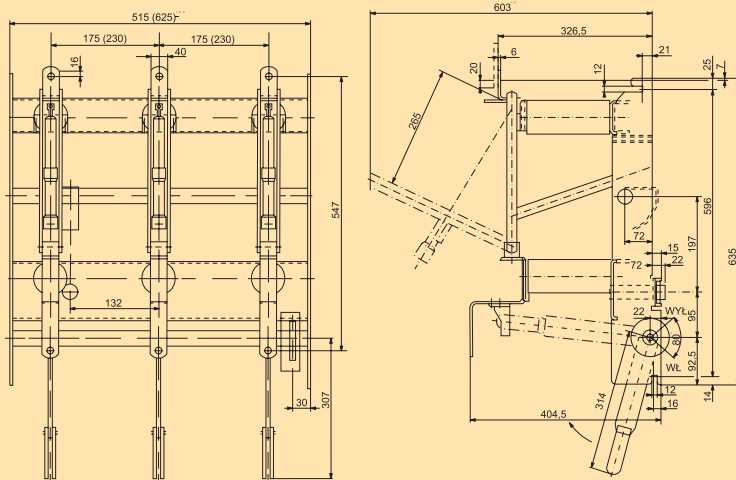
odległość pomiędzy  
środkami biegunów (230 mm)

Napęd szybki uziemiać

prąd znamionowy (630 A)

### Parametry techniczne rozłącznika typu KLS

Rozłącznik KLS 15 / 630 - 175 - wymiary podano na rysunkach  
KLS 20 / 630 - 230 - wymiary podano na rysunkach w nawiasach

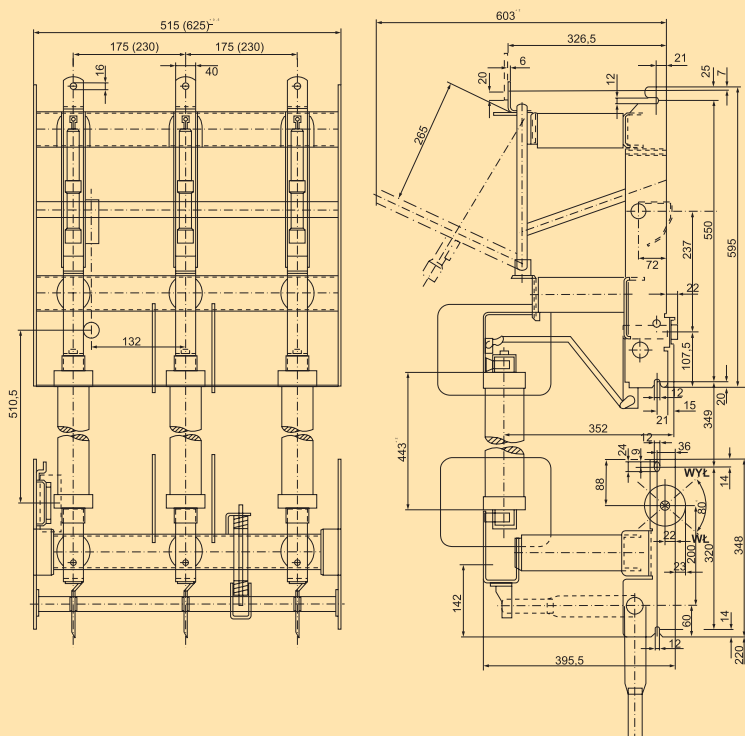


**KLS 20 / 630 - 230**

Napięcie znamionowe	24 kV
Poziom znamionowy izolacji	125 kV / 50 kV
Częstotliwość znamionowa	50 Hz
Prąd znamionowy ciągły	630 A
Prąd znamionowy wytrzymywany szczytowy rozłącznika i zespolonego uziemnika	40 kA
Prąd znamionowy wytrzymywany krótkotrwały rozłącznika i zespolonego uziemnika	16 kA
Prąd znamionowy wyłączalny	630 A
Prąd znamionowy załączalny rozłącznika i zespolonego uziemnika	40 kA
Trwałość mechaniczna	1000 cykli C-0

### Parametry techniczne rozłącznika typu KLFS

Rozłącznik KLFS 15 / 630 - 175 - SU/SO - wymiary podano na rysunkach  
KLFS 20 / 630 - 230 - SU/SO - wymiary podano na rysunkach w nawiasach



**KLFS 20 / 630 - 230**

Napięcie znamionowe	24 kV
Poziom znamionowy izolacji	125 kV / 50 kV
Częstotliwość znamionowa	50 Hz
Prąd znamionowy ciągły rozłącznika z wkładkami bezpiecznikowymi typu HH24kV / 40A, prod. SIBA	40 A
Prąd znamionowy załączalny zwarciovy spodziewany	40 kA
Prąd znamionowy wyłączalny zwarciovy spodziewany	16 kA
Prąd przechodni znamionowy: - z wkładkami bezpiecznikowymi typu SIBA 24 kV / 63 A - z wkładkami bezpiecznikowymi typu BMW 24 kV / 40 A	450 A 300 A
Trwałość mechaniczna	1000 cykli C-0