

Rozdzielnica SN w izolacji powietrznej Typ MSA-L do 24 kV



Frontansicht MSA-L-24/630



Frontansicht MSA-L-24/630-TLTSI

Informacje ogólne

Rozdzielnice SN w metalowej obudowie z izolacją powietrzną typu MSA-L przeznaczone są do pracy w sieciach energetyki zawodowej jak i przemysłowej.

Oznaczenie „MSA” oznacza, że jest to rozdzielnia średniego napięcia, natomiast „L” izolację powietrzną, ten sam symbol oznacza również frontową zabudowę rozłącznika. Rozłącznik zamontowany jest na głównej ramie od strony frontowej umożliwiając jego łatwy i pewny montaż. Wszystkie łączniki obsługiwane są przez zamknięte drzwi.

Rozdzielnica w izolacji powietrznej typu MSA-L spełnia aktualną normę DIN EN 62271-200, posiada badanie typu oraz spełnia wymogi stawiane rozdzielnicom do stosowania w sieciach rozdzielczych.

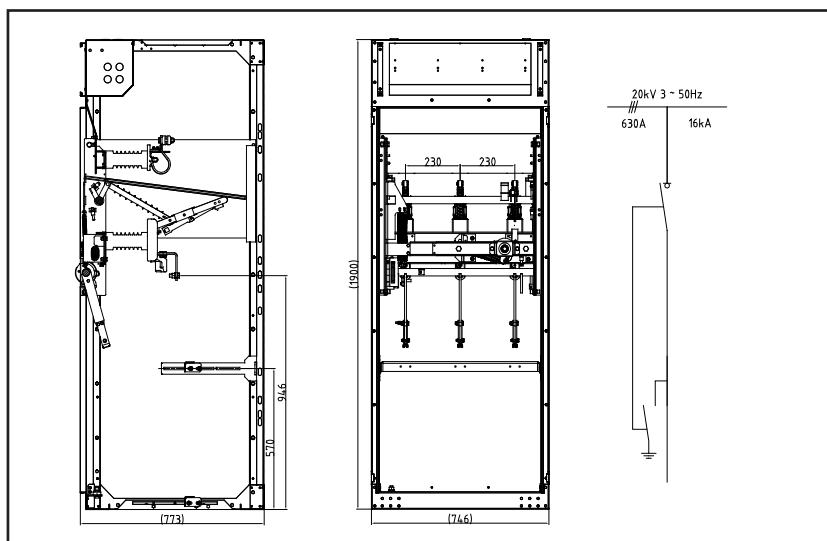
Wytrzymałość zwarciova odpowiada IAC-AFL 16kA; 1 s, co zostało poparte certyfikatem sprawdzającym. Rozdzielnica została opracowana i skonstruowana zgodnie z normą DIN EN 60694. Rozłączniki spełniają odpowiednie normy oraz postanowienia.

Istnieje możliwość modułowej zabudowy. Dostarczamy pojedyncze pola lub całą rozdzielnię, przez co możliwa jest realizacja indywidualnych modułów.

Parametry techniczne

Napięcie znamionowe	24 kV
Napięcie znamionowe izolacji	125/50 kV
Częstotliwość znamionowa	50 Hz
Znamionowy prąd ciągły	630 A
Znamionowy prąd wytrzymywany	20 kA
Znamionowy prąd wytrzymywany szczytowy	50 kA
Temperatura otoczenia	-25°C bis +40°C
Wytrzymałość zwarciova IAC AFL;1s	IAC AFL 16 kA
Stopień ochrony	IP 2XC

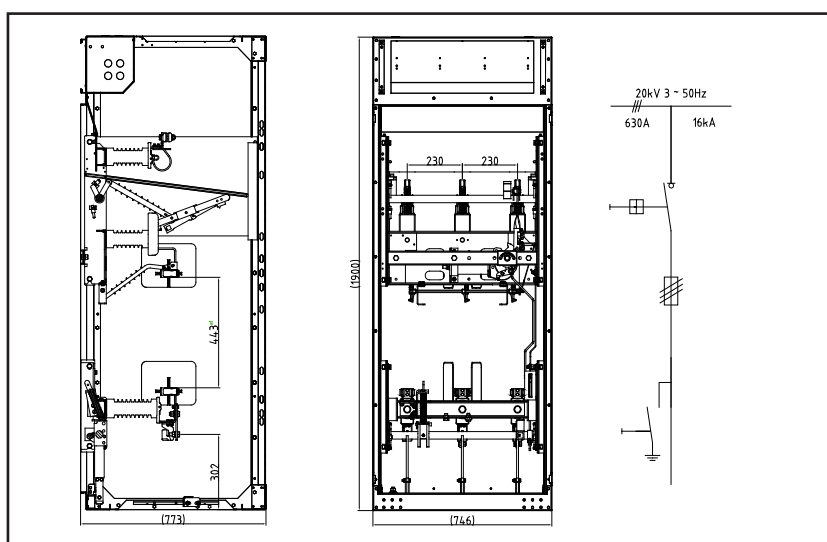
Rozdzielnica SN w izolacji powietrznej Typ MSA-L do 24 kV



Pole liniowe typu MSA-L-24/630-K...

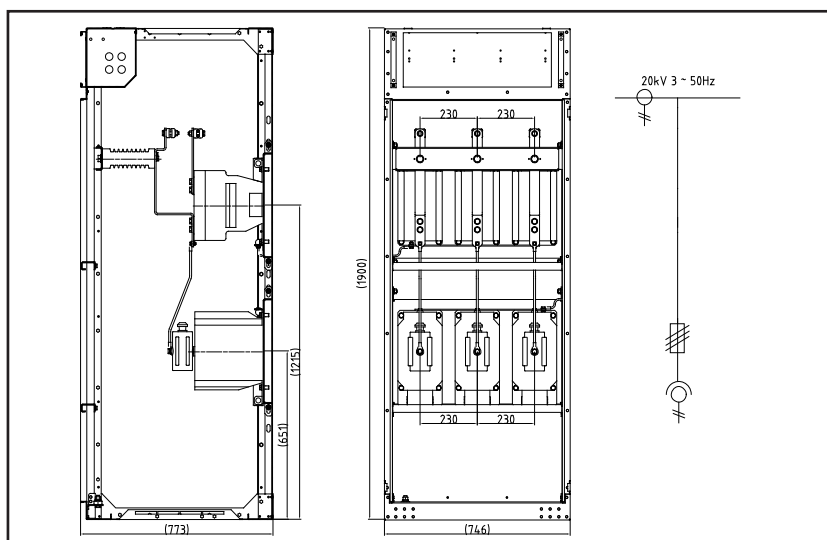
Rozłącznikiem typu KLS z możliwością wyposażenia w uziemnik typu -EUKS-E1. i blokadę mechaniczną między tymi łącznikami. Dodatkowo pole może być wyposażone w zaciski kulowe. Uniwersalna konstrukcja celki umożliwia zabudowę ograniczników przepięć.

W przypadku wszelkich pytań dotyczących rozdzielnic typu MSA-L prosimy o kontakt.



Pole transformatorowe typu MSA-L-24/630-T...

Rozłącznikiem typu KLFS z możliwością wyposażenia w uziemnik typu -EUKS-E1. i blokadę mechaniczną między tymi łącznikami. Rozłącznik posiada napęd zasobnikowy umożliwiającą jego wyzwolenie poprzez zadziałanie wkładki bezpiecznikowej HH (mechanicznie) lub poprzez cewkę wyzwalającą (elektrycznie).



Pole pomiarowe typu MSA-L24/630-M...

Pole pomiarowe umożliwia wielowariantową zabudowę znormalizowanych przekładników prądowych i napięciowych

Opcjonalnie możliwe jest wyposażenie dla każdego pola:

- izolatory reaktancyjne, wskaźnik napięcia
- zamknięcie pola drzwi
- oświetlenie
- zabudowa urządzeń pomiarowych i elementów sterowania w odseparowanym przedziale obwodów wtórnych.

W przypadku wszelkich pytań dotyczących rozdzielnic typu MSA-L prosimy o kontakt.