

Wskaźnik prądów zwarciovych i ziemnozwarciowych KA-OPTO-F+E firmy H.Horstmann GMBH

Budowa

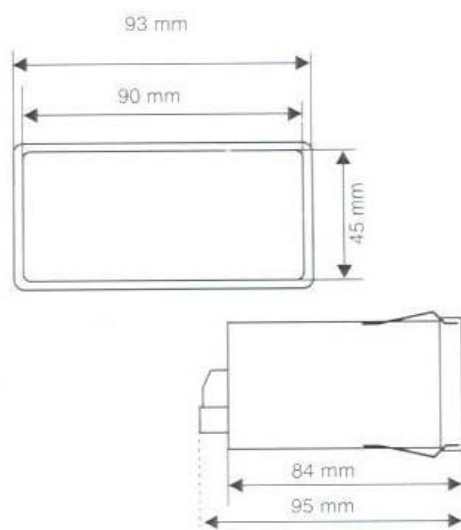
Wskaźnik Typu KA-OPTO-F+E jest urządzeniem do wykrywania i sygnalizacji zwarcí fazowych i doziemnych w sieciach średniego napięcia

Składa się z:

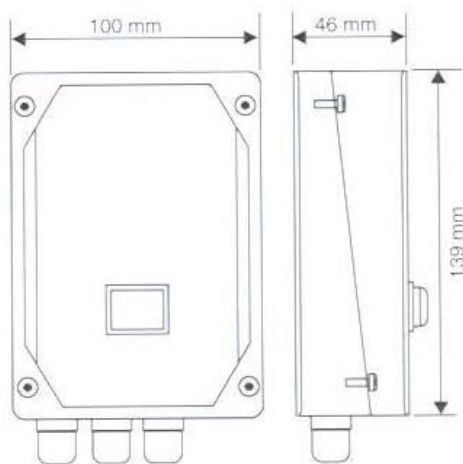
1. Systemu wskaźnikowego zawierającego układ meldunkowy i styki pomocnicze
2. Przekładniki pomiarowe z których dwa (Typ A) służą do wykrywania zwarcí fazowych a jeden (Typ B) do wykrywania niesymetrii prądów trójfazowych
3. Połączenia światłowodowego i miedzianego do przesyłu sygnału z przekładników

Wskaźnik może być dostarczony jako moduł do zabudowy tablicowej (wsadzany) lub jako element do zabudowy wolej.

Wskaźnik do zabudowy tablicowej (wsadzany)



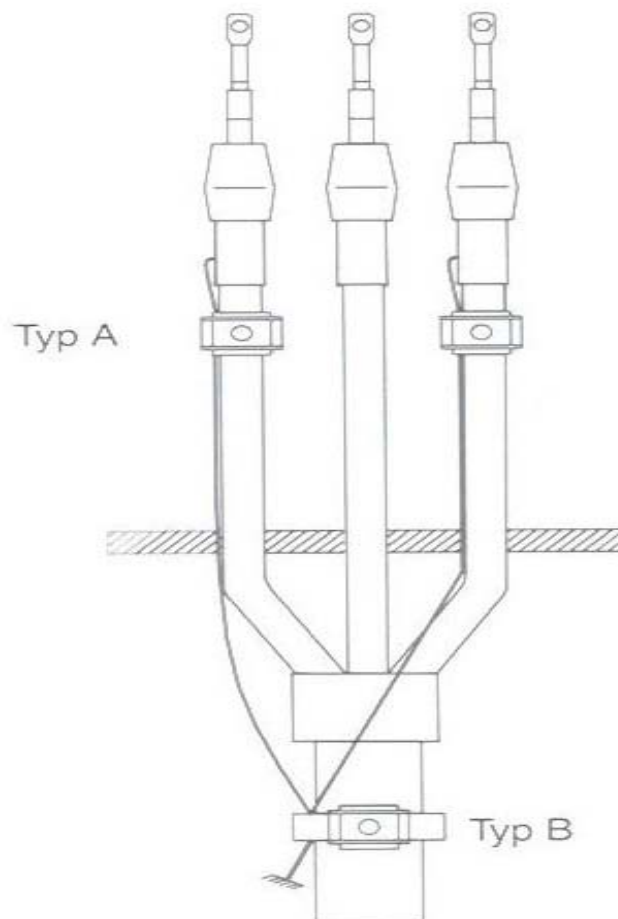
Wskaźnik do zabudowy wolnej



Dane techniczne

Wartość prądu zwarciovego (ustawiany przez producenta)	400 A, 600 A, 800 A ,1000 A dla 100 ms
Wartość prądu ziemnozwarciowego (ustawiany przez producenta)	40 A, 60 A , 80 A dla 200 ms
Czas powrotu	2 lub 4 godziny (ustawiane przez producenta)
Sposób sygnalizacji	Migająca dioda LED ,80 mcd
Styki sygnalizacyjne	1W ,230 V AC ,2A
Zasilanie	1. bateria litowa 500h 2. 12-60 V DC 3. 220 V AC 50 Hz
Obudowa	Polycarbonat IP 65
Waga	400 g
Temperatura pracy	-20°C do +55 ° C

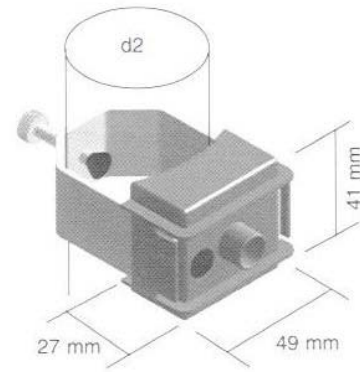
Sposób mocowania przekładników



Przekładnik pomiarowy Typu A (zwarcia fazowe)

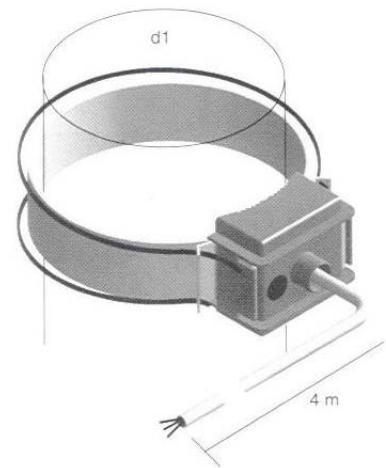
Przekładnik Typu A jest przekładnikiem prądowym o nastawnych przez producenta wartościach prądu zwarciego i sygnalizującym jego wystąpienie lub przekroczenie w postaci impulsu świetlnego przesyłanego światłowodem

Przekładnik może być montowany na kabel SN lub bezpośrednio na szynę zbiorczą.



Przekładnik pomiarowy Typu B (zwarcia doziemne)

Przekładnik Typu B jest sensorem prądowym w postaci obręczy mocowanej w taki sposób aby obejmowała 3 fazy i łączonej z potencjałem ziemi.



Połączenia

Część łączeniowa składa się z dwóch światłowodów, złącza światłowodowego oraz przewodu elektrycznego. Przewody światłowodowe mają długość 1m i mogą pracować z napięciem sieci SN 36 kV. Złącze światłowodowe jest 4 stykowe i na stałe połączone z przewodem elektrycznym o długości 3m(6m).



UWAGA !

W celu uzyskania szczegółowych informacji technicznych montażowych i numerów zamówienia prosimy o kontakt z przedstawicielami firmy uesa Polska