



Instrukcja montażu

napędu elastycznego typu Flexball dla rozłączników wewnętrznych typu KL

Wykonanie 87.020-04-I-FlexDZ125-H150

Opracowanie:

uesa Polska Sp. z o.o.

ul. Traugutta 2

68-300 Lubsko

tel: +48 68 372 50 00

fax: +48 68 372 50 10

e-mail: centrala@uesa.pl

www.uesa.pl

Lubsko, marzec 2007

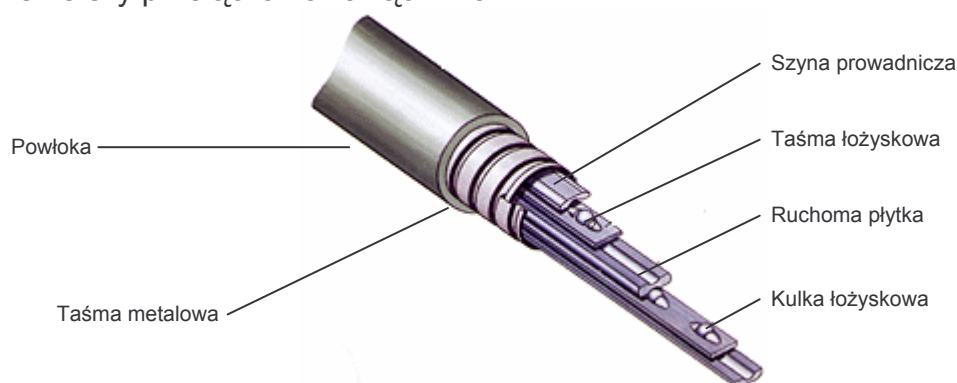
1. Wstęp.

Napęd elastyczny Flexball to napęd mechaniczny oparty na systemie taśm łożyskowych umożliwiający suw końcówki ruchomej na odległość do 200 mm i przenoszenia sił od 6000 [N] (nacisk) do 15000 [N] (ciąg). Napęd Flexball to idealny zamiennik za wiele rodzajów napędów sztywnych hydraulicznych, pneumatycznych i elektrycznych.

Zalety:

- Uniwersalność,
- Praca na ciąg i nacisk,
- Wysoka sprawność i skuteczność,
- Prosty montaż,
- Niewrażliwy na zmiany temperatury,
- Niezawodna praca do 20 m.

Dzięki specjalnej konstrukcji cięgna typu Flexball (rys. 1) opartej na zasadzie przesuwania się taśm łożyskowych szczelnie zamkniętych i zanurzonych w oleju wewnątrz opancerzonego węża, możliwe jest łatwe przeniesienie napędu na wałek rozłącznika. Obrót zewnętrznego napędu o kąt 180° odpowiada kątowi 90° napędu rozłącznika, co powoduje zmniejszenie siły przełączania rozłącznika.



Rys. 1 Budowa cięgna napędu typu Flexball

Zestaw montażowy do napędu typu Flexball składa się z następujących elementów:

Rozłącznik SN typu KL / KLF w zależności od typu i wyposażenia ¹	1 szt.
Adapter pod rozłącznik KL / KLF ²	1 szt.
Cięgno elastyczne Flexball typ DZ125 H150 o długości G odpowiadającej życzeniu Klienta wraz z obustronnie umieszczonymi przegubami	1 szt. ³
Tarcza z otworami	1 szt. ³
Kątownik montażowy	1 szt. ³
Napęd obrotowy 87.020-04-I	1 szt. ³
Obudowa napędu w wykonaniu: Mocowanie ściana – ściana Mocowanie ściana – podłoga	1 szt. ³
Dźwignia napędowa H60	1 szt.

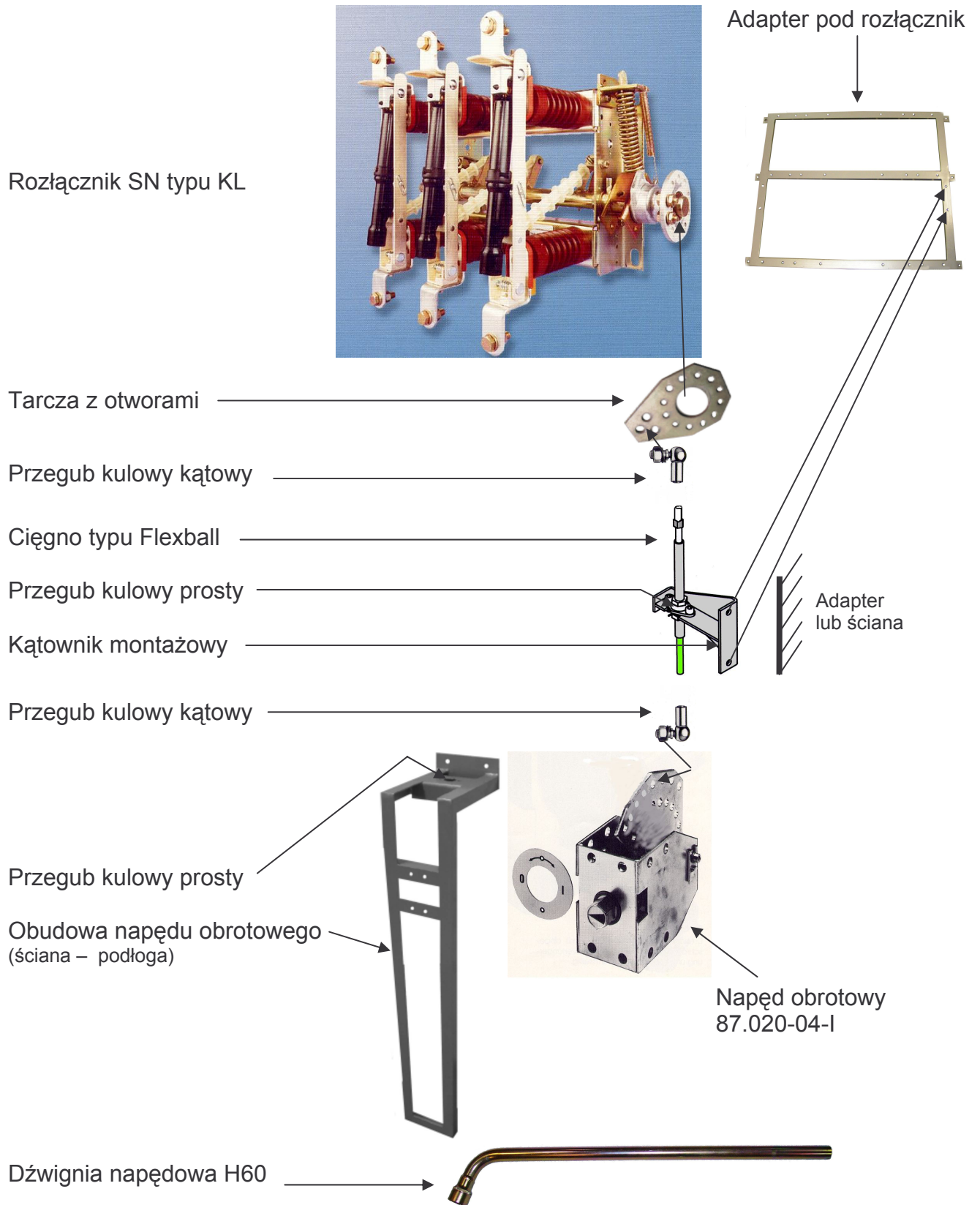
¹ Patrz katalog aparatów wewnętrznych SN produkcji uesa Polska Sp. z o.o.

² Zalecany w przypadku braku możliwości montażu rozłącznika bezpośrednio do ściany.

³ Ilość sztuk w zależności od typu rozłącznika. Dla rozłączników z uzemnikiem wymagana ilość 2 szt., przy czym napęd na wałku uzemnika musi być po innej stronie jak napęd na wałku rozłącznika.

2. Montaż aparatu (rozłącznika KL).

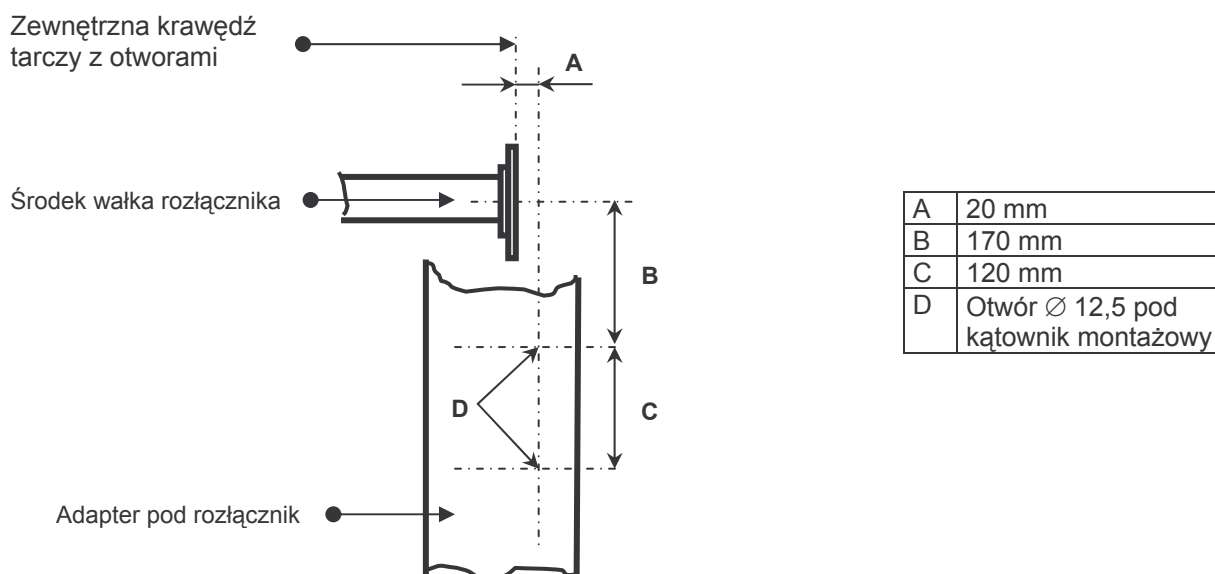
2.1. Przykład kolejności montażu napędu Flexball (w tym przypadku rozłącznik typu KL z napędem po prawej stronie).



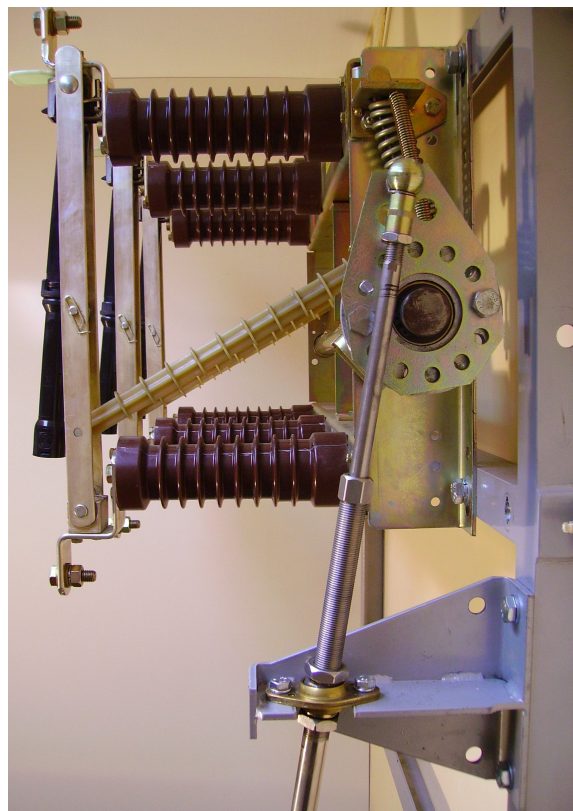
Rys. 2 Przykładowe zestawienie napędu giętkiego typu Flexball z rozłącznikiem KL

2.2. Mocowanie kątownika montażowego oraz montaż cięgna Flexball od strony rozłącznika.

Podczas montażu rozłącznika z napędem typu Flexball, należy zwrócić uwagę na podane niżej wymiary oraz odległości rozłącznika od kątownika montażowego lub od adaptera w przypadku wykonania adaptera przez Klienta (adapter oferowany przez uesa Polska uwzględnia już te wymiary).



Rys. 3 Szkic wymiarowy montażu napędu Flexball od strony rozłącznika

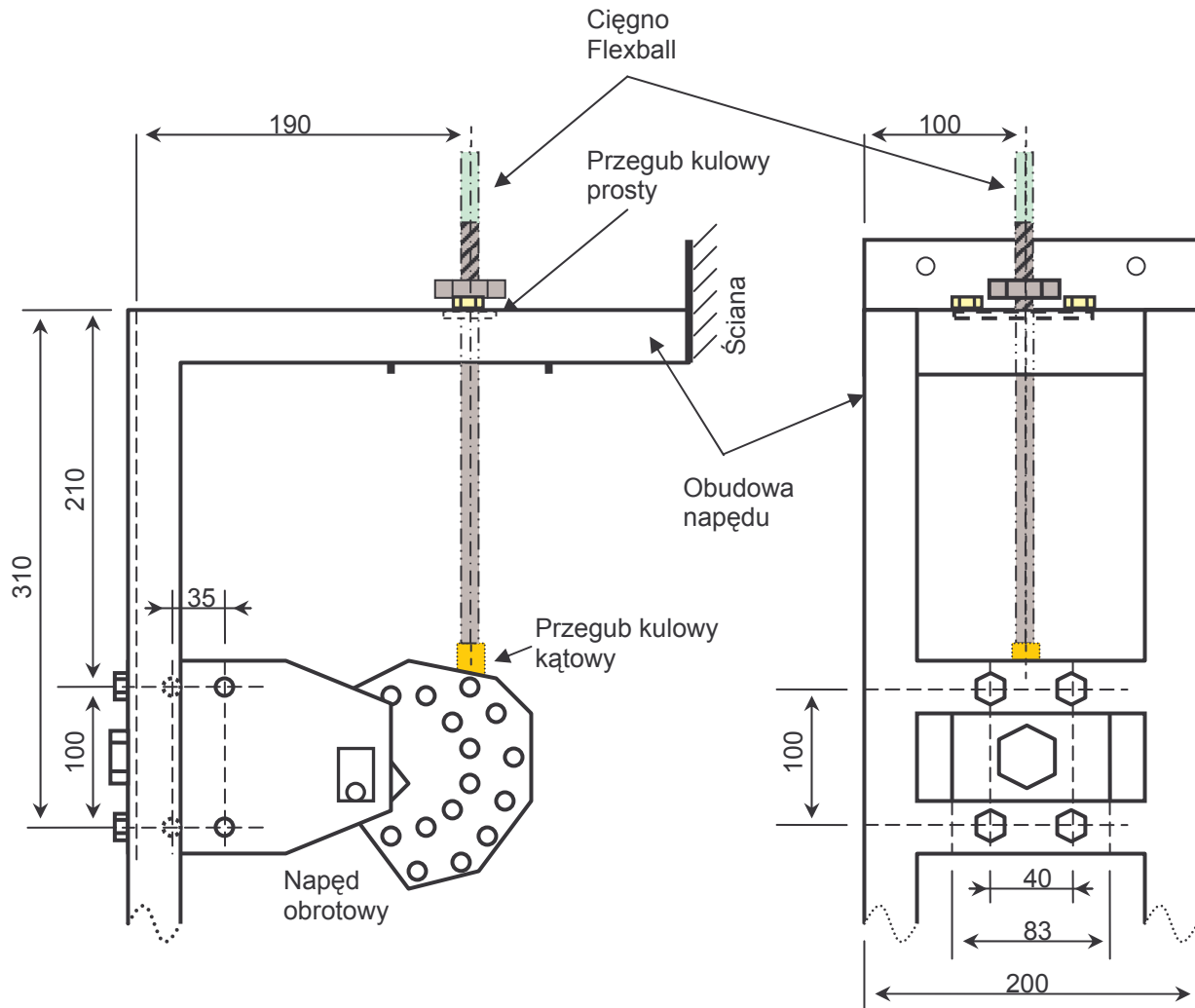


Kątownik montażowy należy umieścić i przykręcić stabilnie 2 śrubami (M12) do istniejącej ściany, względnie do ramy adaptera. Tarczę z otworami należy tak przykręcić do napędu rozłącznika aby w stanie załączonym rozłącznika zachować kąt około 45° - 60° do góry pomiędzy osią tarczy z otworami a poziomem (Rys. 4). Odkręcić przegub kulowy na końcach cięgna Flexball i przykręcić do tarczy z otworami w jeden z trzech otworów. Następnie przykręcamy przegub kulowy prosty dostarczony wraz z cięgnem giętkim Flexball do kątownika montażowego (M10). Końcowa regulacja następuje dopiero po umocowaniu cięgna Flexball od strony napędu obrotowego.

Rys. 4 Widok zamocowanego napędu Flexball od strony rozłącznika

2.3. Mocowanie napędu obrotowego, obudowy napędu oraz montaż cięgna Flexball od strony miejsca przełączenia.

Przed mocowaniem napędu na miejscu montażu (np. w stacji) należy zwrócić uwagę na wymiary i odległości zabudowy napędu obrotowego w obudowie, zgodnie z poniższymi szkicami (Rys. 5 i Rys. 6). Podane wymiary są wymiarami w [mm].



Rys. 5 Szkic wymiarowy montażu obudowy napędu obrotowego (widok z boku)

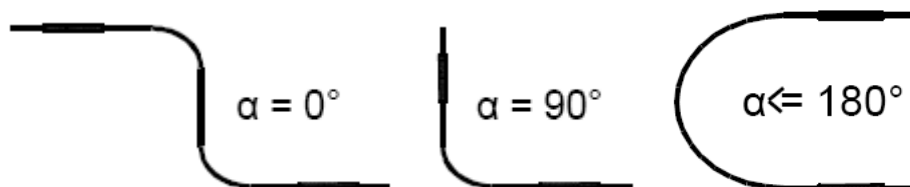
Rys. 6 Szkic wymiarowy montażu obudowy napędu obrotowego (widok z przodu)

2.4. Nastawy cięgna Flexball.

Po wykonaniu wszystkich czynności związanych z montażem rozłącznika, cięgna oraz napędu obrotowego należy przystąpić do regulacji i nastaw pracy cięgna. Regulacja odbywa się za pomocą śrub umieszczonych na nagwintowanych końcach cięgna Flexball. Napęd można uznać za ukończony w momencie gdy przełączenie dźwignią napędu obrotowego spowoduje poprawne załączenie i wyłączenie rozłącznika (patrz Rys. 7).



Rys. 7 Widok zamocowanego napędu od strony miejsca przełączania



Rys. 8 Przykłady prowadzenia cięgna Flexball

3. Uwagi końcowe.

Napęd elastyczny typu Flexball dla rozłączników wewnętrznych typu KL / KLF znajduje zastosowanie wszędzie tam:

- gdzie występuje konieczność przeniesienia miejsca przełączania rozłącznika na inną ścianę lub poziom w stacji transformatorowej,
- gdzie odległość między napędem rozłącznika a napędem zewnętrznym jest znaczna,
- gdzie niemożliwe jest dokonanie przełączenia standardowym cięgnem w linii prostej (rozłącznik – napęd).

Warunki te, często podyktowane są wymogami dotyczącymi bezpieczeństwa w wieżowych stacjach transformatorowych.